

押出成形セメント板（商品名：アスロック）を外壁にお使いいただく場合は、柱・梁の合成被覆耐火構造も併って使用される場合が多いのが実情です。そのため、外壁耐火構造の認定書とともに、柱・梁の合成被覆耐火構造の認定書についても、ご確認いただくようお願いします。特に、主構成材料の厚さ表記については、これら認定のうち新しい認定でご判断願います。

防耐火認定書別添に記載の主構成材料厚さの表記方法は、性能評定の内規変遷に伴い、認定取得年によりその表記方法が異なっています。『外壁非耐力壁 1 時間耐火構造（アスロック 6 0 mm 厚縦張り工法）Wn1199 FP060NE-9035』を取得した平成 4 年は、試験体の厚さ（最低厚）「6 0 (mm)」を表記し、それ以上の厚さも包括していることを前提に指定を受けています。平成 5 年以降は、厚さの表記に「以上」を付加することが認められたため、これ以降は「6 0 (mm)以上」の表記としています。

平成 5 年に取得した、『柱合成被覆 2 時間耐火構造（アスロック 6 0 mm 厚 + 吹付けロックウール 4 5 mm 厚）C2160 FP120CN-9240』及び『梁合成被覆 2 時間耐火構造（アスロック 6 0 mm 厚 + 吹付けロックウール 4 5 mm 厚）G2138 FP120BM-9208』では、『外壁非耐力壁 1 時間耐火構造（アスロック 6 0 mm 厚縦張り工法）FP060NE-9035』を外壁として使用していますが、上記の柱・梁の認定では外壁アスロックの厚さ表記は「6 0 (mm)以上」になっています。

これらの事実から、『外壁非耐力壁 1 時間耐火構造（アスロック 6 0 mm 厚縦張り工法）FP060NE-9035』の認定書別添に表記の厚さ「6 0 (mm)」については、「6 0 (mm)以上」を示していると判断しています。アスロック 7 5 mm 厚品や 1 0 0 mm 厚品は「6 0 (mm)以上」を満足しており、タスロックなどのデザインパネルは、パネルのベース厚さ 6 0 mm に同質材でリブを一体成形付加しているものであり、厚さ「6 0 (mm)」を満足していることに加えて、総厚さ（リブを加えて）で「6 0 (mm)以上」になります。

なお、『外壁非耐力壁 1 時間耐火構造（アスロック 6 0 mm 厚縦張り工法）FP060NE-9035』は、過去からその厚さについて、認定表記の「6 0 mm」をその厚さ以上として建築主事等にご判断いただき、確認審査結果においても適用していただいております。

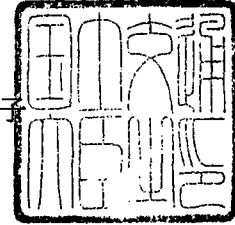
以上

認 定 書

国住指第421号
平成14年2月4日

株式会社ノザワ
代表取締役 野澤俊也 様

国土交通大臣 林 寛子



下記の構造方法又は建築材料については、建築基準法第68条の26第1項（同法88条第1項において準用する場合を含む。）の規定に基づき、同法第2条第七号並びに同法施行令第107条第二号及び第三号（外壁（非耐力壁）：各1時間）の規定に適合するものであることを認める。

記

1. 認定番号
FP060NE-9035
2. 認定をした構造方法又は建築材料の名称
繊維混入セメント押出成形板張外壁
3. 認定をした構造方法又は建築材料の内容
別添の通り

耐火構造 第1章 壁 1時間耐火

Wn1199-繊維混入セメント押出成形板 (60mm)
張外壁 (非耐力) <アスロック N W-60 (縦張)>

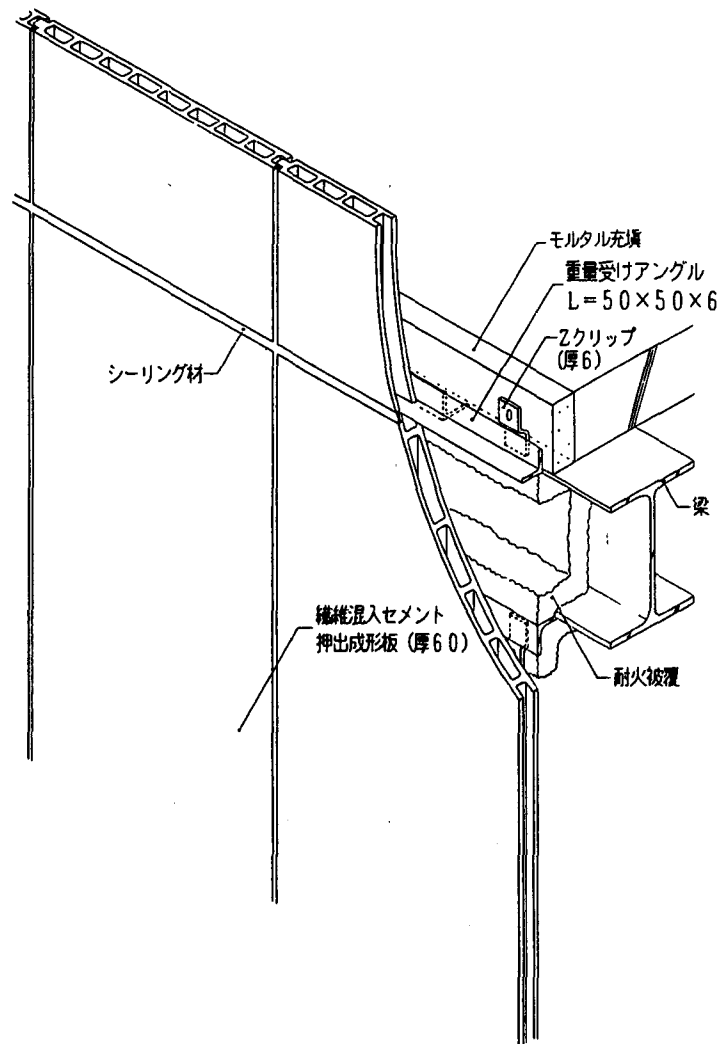
88-1023

指定番号	耐火 Wn1199	指定年月日：平成4年1月23日
品目名	繊維混入セメント押出成形板 (60mm) 張外壁 (非耐力)	申請者名：(株) ノ ザ ワ 神戸市中央区浪花町15 TEL (078) 333-4111
<商品名>	<<アスロック N W-60 (縦張)>>	工場名：埼玉工場 埼玉県比企郡吉見町大字長谷1947 TEL (0493) 54-6411 播州工場 兵庫県加古郡播磨町古宮 TEL (078) 942-1024

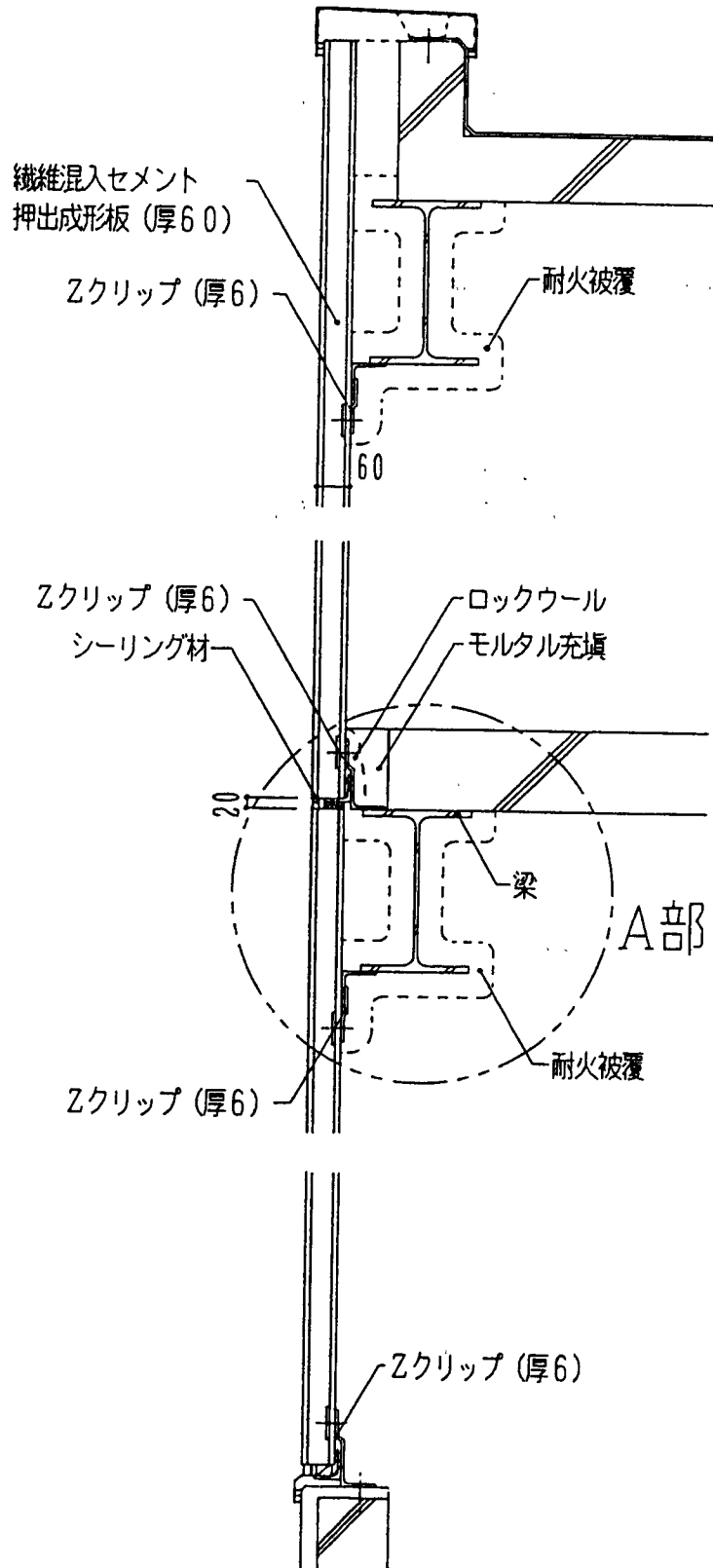
1. 部分、耐火性能の区分 外壁 (非耐力) 1時間耐火
2. 試験機関名 (財)建材試験センター中央試験所 受託番号 依試第46735号
3. 構造説明図 (単位 mm)

見取図

耐火二六五ノ二六七号

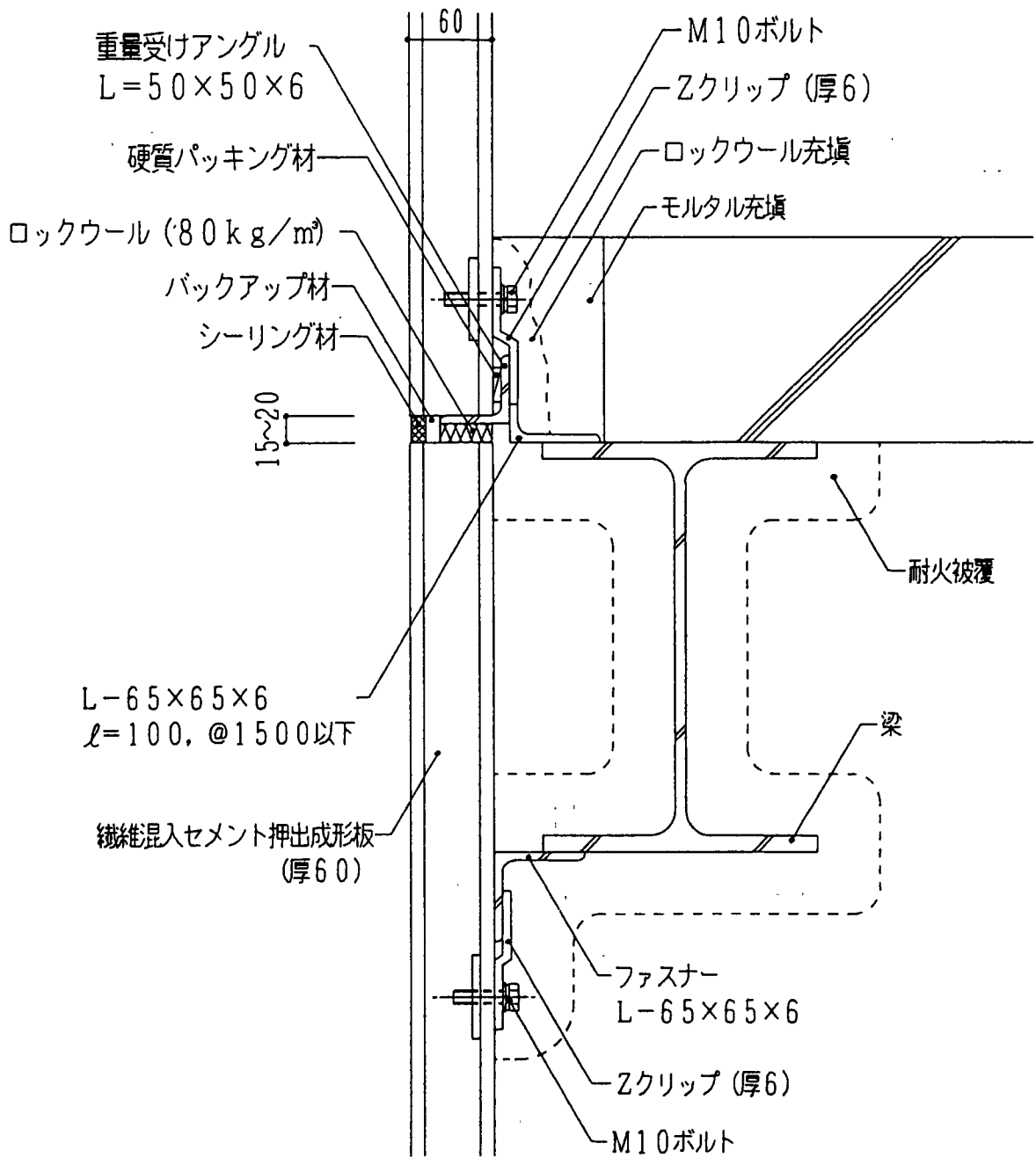


垂直断面図



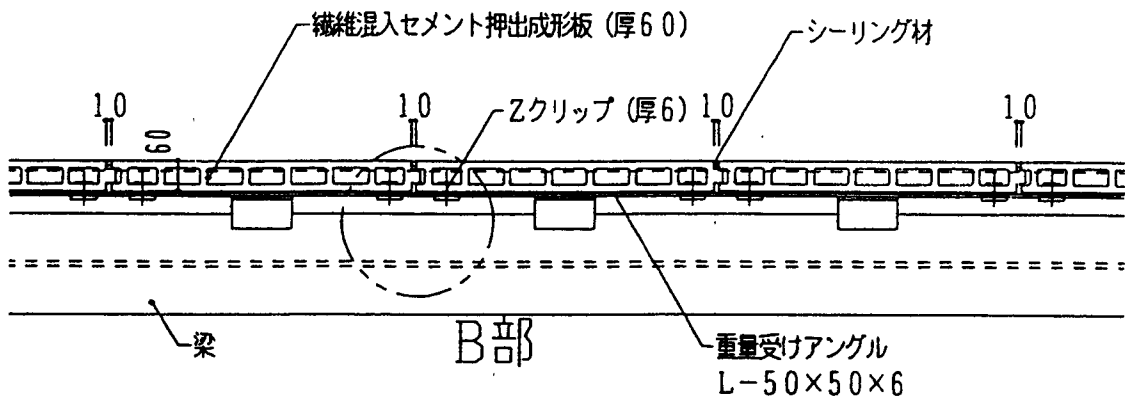
耐火二六五―二六七号

A部詳細図

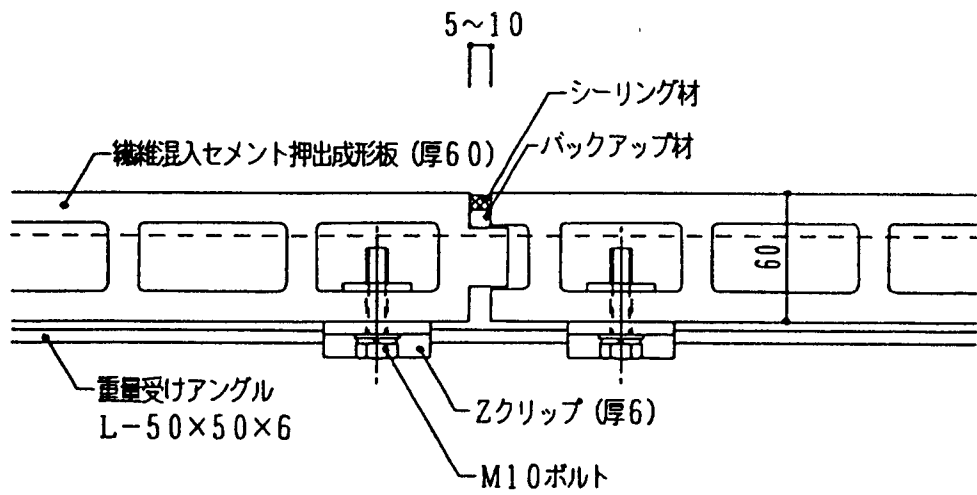


耐火二六五-二六七号

水平断面図



B部詳細図

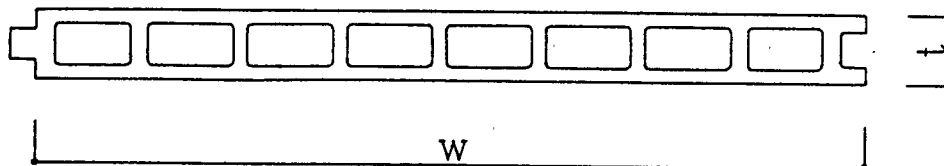


耐火二六五〇二六七号

4. 材料等説明

4-1 主構成材料 —— 繊維混入セメント押出成形板 (~~アスロックN~~)
〔不燃 (個) 第11048号〕

(a) 形状及び寸法



項目	標準規格	精度	
厚さ t	60	±1.5	
長さ l	6000以下	+0、-2	
巾 w	900以下	+0、-1	(単位 mm)

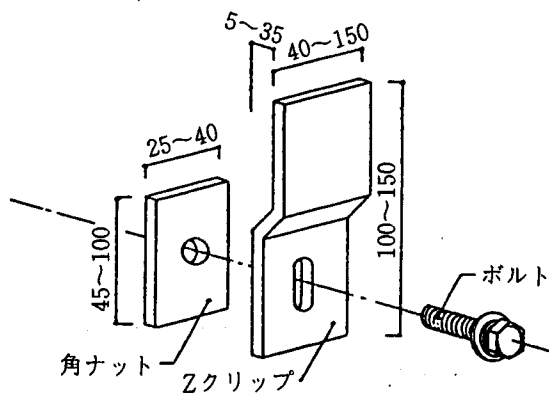
(b) 性能

かさ比重	1.8±0.1 (絶乾)
曲げ強度	180kg/cm ² 以上
吸水率	16%以下
含水率	8%以下 (出荷時)

耐火二六五〇二六七号

4-2 副構成材料

- (a) 留付金具
- ・ Zクリップ : 一般構造用圧延鋼材 (JIS G 3101) 及びステンレス鋼材
 - ・ ボルト : M10またはW3/8ボルト (JIS B 1180)
 - ・ 角ナット : 一般構造用圧延鋼材 (JIS G 3101) 及びステンレス鋼材



(b) シーリング材

<材 質> JIS A 5758、耐久性区分7020以上

(シリコン系・変成シリコン系・ポリサルファイド系・ポリウレタン系)

<使用量> 縦目地：110g/m標準、横目地：220g/m標準

(c) バックアップ材

<材 質> 発泡ポリエチレンフォーム

<寸 法> 縦目地：10×3.5標準、横目地：15×10標準

(d) 目地充填材 —— ロックウール保温板 (80kg/m²、20mm×30mm)

セラミックウール (80kg/m²、20mm×30mm) 等不燃パッキング材

(e) 硬質パッキング材 (出入り調整用) —— 繊維混入セメント板等

5. 標準仕様 (施工仕様)

(1) 下 地

(a) パネル取付けに先立ち、下地鋼材 (ファスナー) を取り付ける躯体部分に、必要な墨出しを正確に行う。

ファスナーは、梁に対しては溶接、立ち上がり等に対してはアンカーボルト等で留め付ける。

(b) 鉄骨躯体の耐火被覆工事は、繊維混入セメント押出成形板を取り付ける前に、ファスナー部を除いて行う。又、パネル取付けによる耐火被覆の欠損等がある場合は、パネル取付け完了後、追加工事として耐火被覆を行う。

(2) 加 工

(a) 工場での切断加工を原則とする。

(b) 現場で切断する場合は、集塵機付電機丸鋸 (ダイヤモンドソー付) を用いて切断する。

(c) 穴明け加工は所定のコンクリートドリルを用いて行う。

(3) パネル取付け

予め繊維混入セメント押出成形板の裏側に、留付金具を仮固定しておく。(パネル1枚当り4ヶ所を標準とする。) パネルを躯体に取り付ける為の揚重は、ナイロンスリング又は専用揚重機を用いて、パネル1枚毎に行う。

(a) 割付図に合わせて、繊維混入セメント押出成形板を所定の重量受けアングルに置き、出入り調整の為の硬質パッキング材を挟み込んだ上、下地鋼材に留付金具の仮留めを行う。

(b) 仮留め後、繊維混入セメント押出成形板の目地巾、出入りレベルの調整を行い、ボルトを本締めして繊維混入セメント押出成形板を固定する。

以上の要領で、順次繊維混入セメント押出成形板を建て込んでいく。

(4) 目 地

外部に面する目地部には、バックアップ材を装填後、シーリング材を充填する。但し、横目地部にはロックウール (80kg/m²) を充填後、バックアップ材を装填し、シーリング材を充填する。

(5) 表面仕上げ

仕上げは素地、又は防火上支障のない材料を用いて仕上げる。

~~6. 施工管理~~

~~施工は、株式会社ナザワ (大臣許可 (般-63) 第3548号) の責任施工、又は、株式会社ナザワが責任を持つて、標準施工指図書に基づき施工者を指導する。~~

7. 留意事項

材料搬入及び貯蔵に際しては、湿気、雨水等に留意し、取扱いについては、損傷が無いように注意する。

8. 付帯条件 なし

9. 表示及び報告

(1) 製品及びその包装に、右の表示マークを貼付、押印その他の方法で表示する。

(2) 建築工事の完了後に見え掛りとなる部分には、各室又はこれに準ずる用途上の区分毎に、少なくとも見やすい位置2ヶ所以上に表示マークを貼付する。

(3) 毎年度、本製品の生産実績・販売実績 (又は使用実績)・工場における品質管理の状況等を当該年度終了後1ヶ月以内 (4月1日～4月30日) に建設大臣に報告する。

建設大臣指定	5~10cm
指定番号 Wn1199	
外壁 (非耐力) 1時間耐火	
繊維混入セメント押出成形板 (60mm) 張外壁 (非耐力) (アスロック N W-60 (縦張))	
株式会社 ノザワ	

5~10cm

耐火二六五～二六七号

注意事項

9. 当該認定書において、「建築基準法の一部を改正する法律」（平成10年法律第100号）による改正前の建築基準法の規定による建設大臣の認定仕様がある場合は、平成14年6月1日以降は「建築基準法の一部を改正する法律」（平成10年法律第100号）による改正後の建築基準法の規定による当該認定仕様に係る国土交通大臣の認定仕様を用いるものとする。

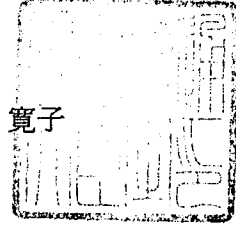


認 定 書

国住指第2422号
平成14年3月15日

株式会社ノザワ
代表取締役 野澤俊也 様

国土交通大臣 林 寛子



下記の構造方法又は建築材料については、建築基準法第68条の26第1項（同法88条第1項において準用する場合を含む。）の規定に基づき、同法第2条第七号及び同法施行令第107条第一号（柱：2時間）の規定に適合するものであることを認める。

記

1. 認定番号
FP120CN-9240
2. 認定をした構造方法又は建築材料の名称
繊維混入セメント押出成形板／吹付ロックウール合成被覆／鉄骨柱
3. 認定をした構造方法又は建築材料の内容
別添の通り

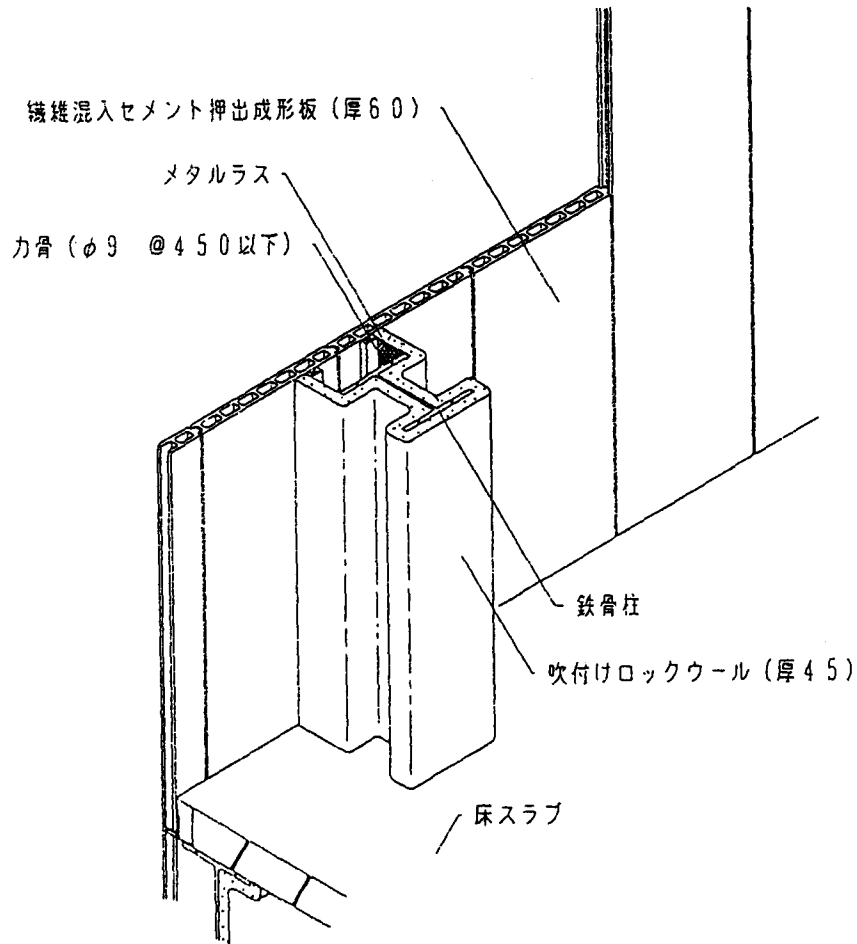
耐火構造 第2章 柱 2時間耐火 C2160—繊維混入セメント押出成形板 (60mm) 吹付ロックウール (45mm) 合成被覆中空鉄骨柱 <ALN-CR-C2> 270-611

指定番号	耐火 C2160	指定年月日：平成5年9月13日
品目名	繊維混入セメント押出成形板 (60mm) 吹付ロックウール (45mm) 合成被覆中 空鉄骨柱	申請者名：(株) ノ ザ フ 神戸市中央区浪花町15 TEL(078)333-4111
商品名	<ALN-CR-C2>	工場名：埼玉工場 埼玉県比企郡吉見町大字長谷1947 TEL(0493)54-6411 播州工場 兵庫県加古郡播磨町古宮 TEL(078)942-1024

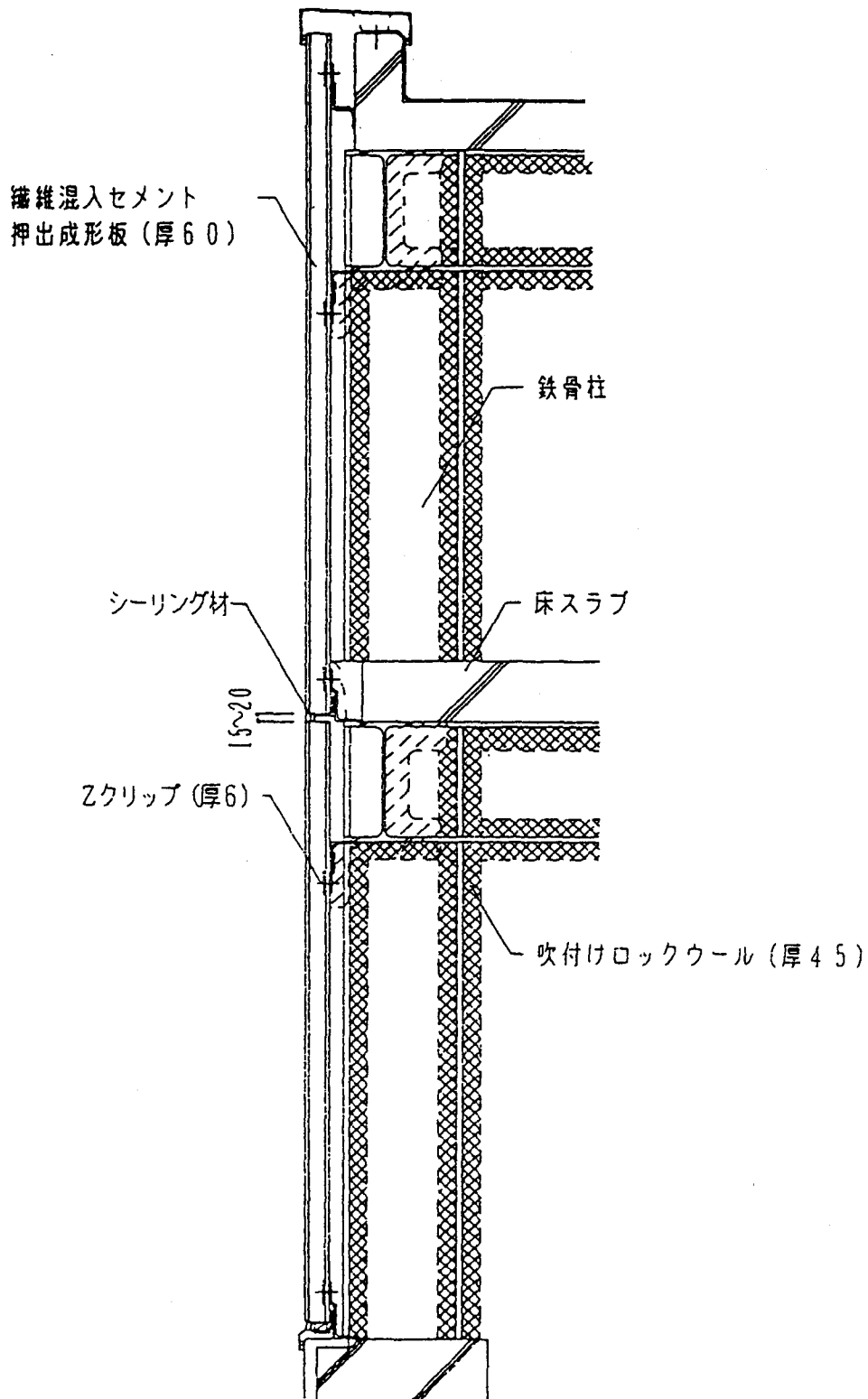
1. 部分、耐火性能の区分 柱 2時間耐火
2. 試験機関名 (助建材試験センター中央試験所 受託番号 依試第52852号)
3. 構造説明図 (単位 mm)

見取図

耐火三三三号

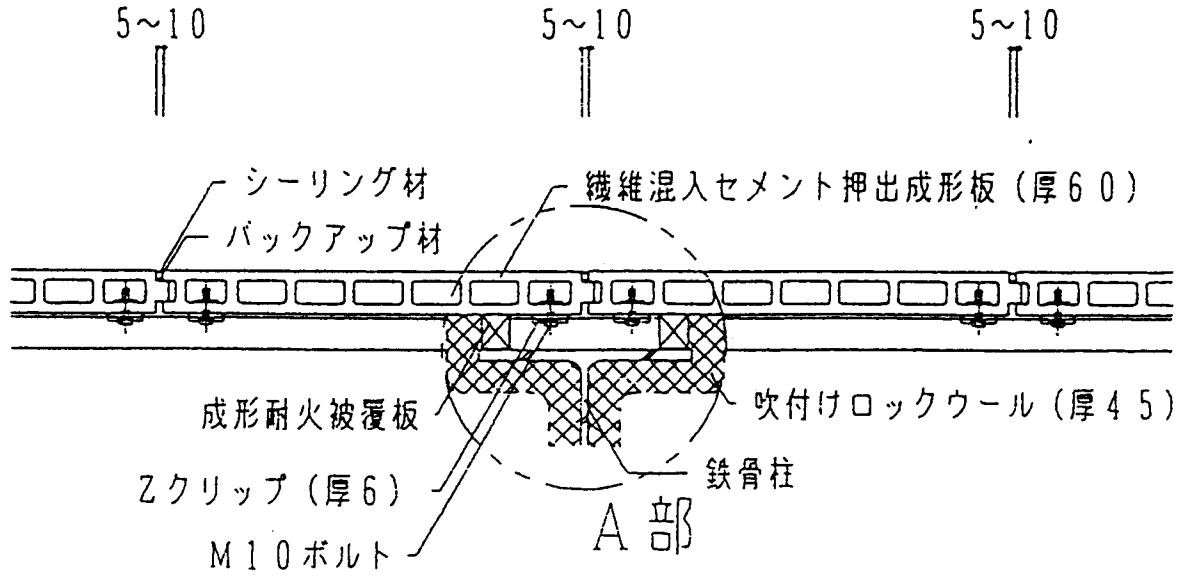


垂直断面図



耐火三三三三号

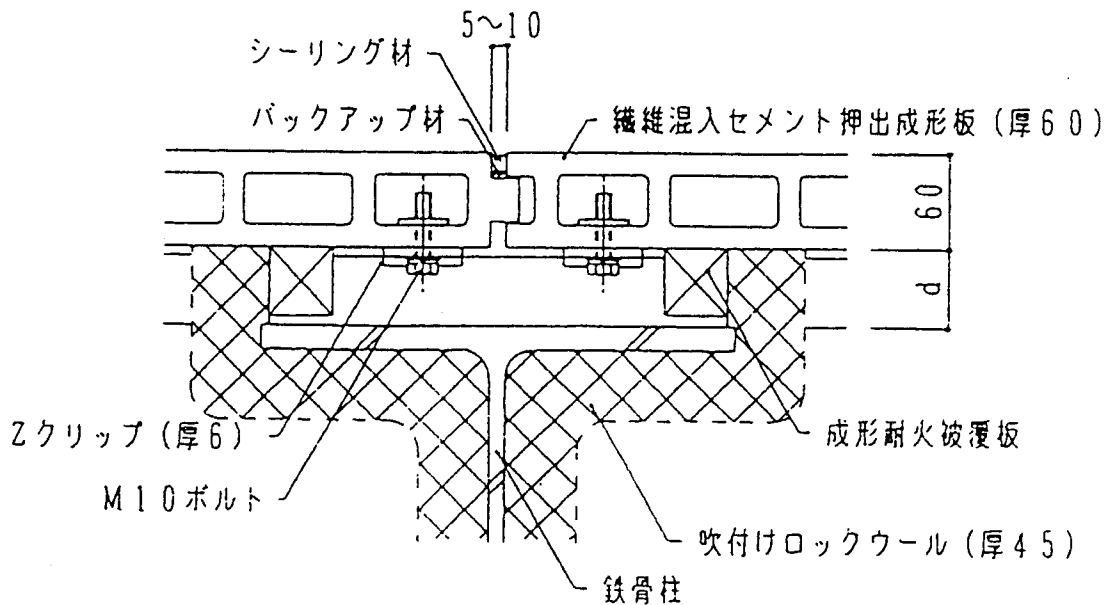
水平断面図



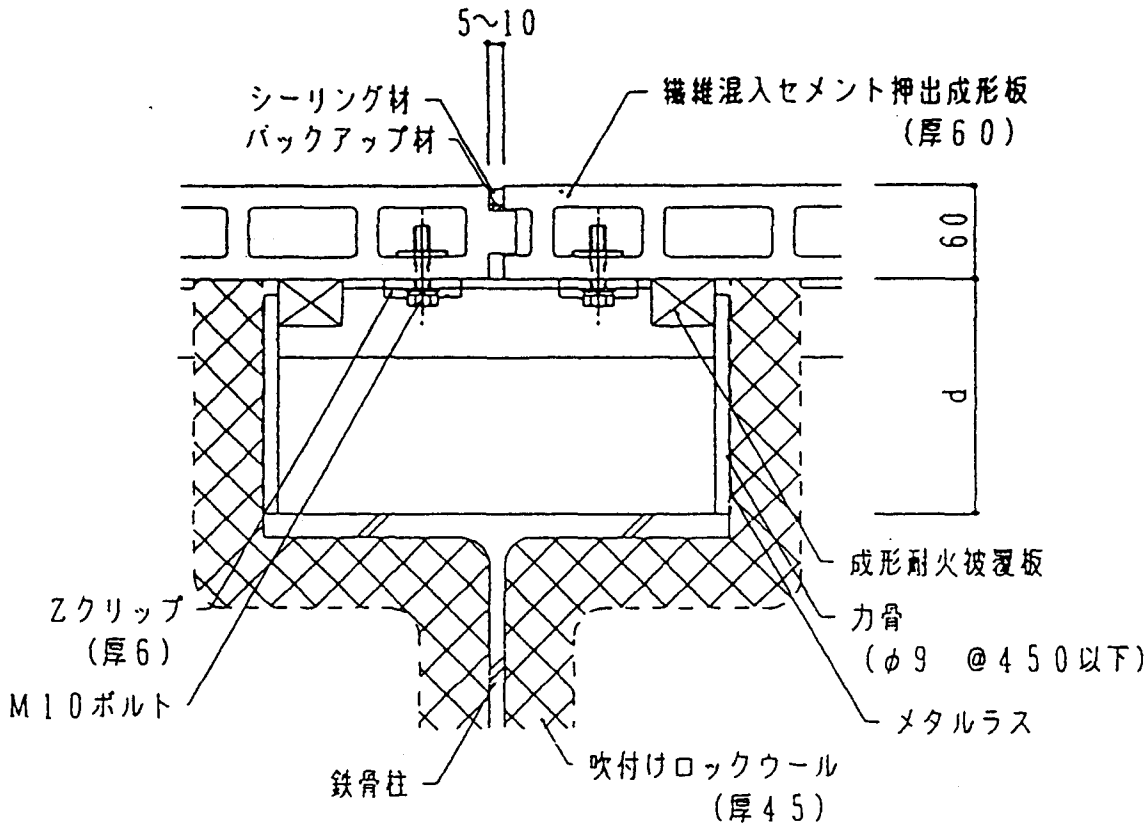
耐火三三三号

A部詳細図

① dが60mm以下の場合



② dが60mm以上400mm以下の場合



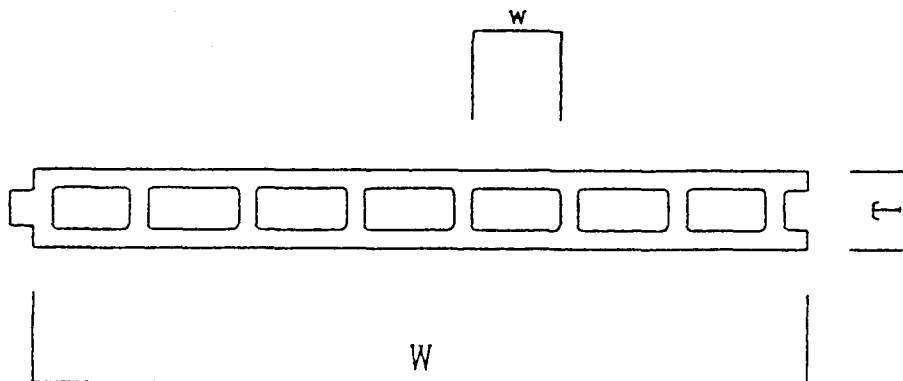
耐火三三三号

4. 材料等説明

(1) 主構成材料

- ① 繊維混入セメント押出成形板 (ノザワアスロック N) [不燃 (個) 第11048号]
[耐火 (個) Wn1199, 1200号]

(a) 形状及び寸法 (単位 mm)



項目	標準規格	精度
厚さ t	60以上	±1.5
長さ l	6000以下	+0、-2
巾 W	900以下	+0、-1
中空巾 w	70以下	+0、-1

(b) 性能

かさ比重	1.8±0.1 (絶乾)
曲げ強度	180kg/cm ² 以上 (JIS A 1414)
吸水率	16%以下 (JIS A 1414)
含水率	8%以下 (出荷時)

耐火三三二号

② 吹付けロックウール [耐火(通) G-2211]

(a) 組成

ロックウール: JIS A 9504 ロックウール保温材に適合するもの [不燃第1022号]

セメント: JIS R 5210 ポルトランドセメント、又は、JIS R 5211 高炉セメントに適合するもの、あるいは白色セメント

(b) 標準配合

材料名	ロックウール	セメント
配合比 wt%	60~75	25~40

(c) 被覆厚さ

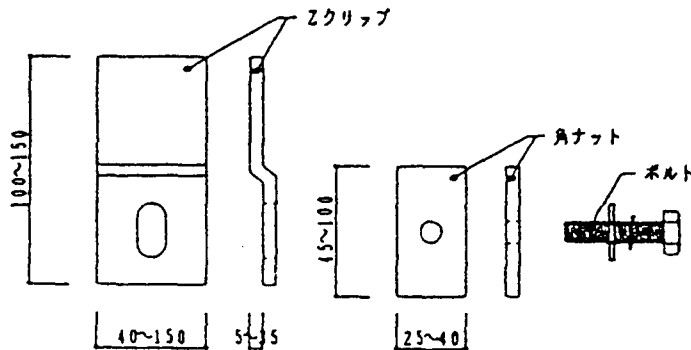
45mm以上

(d) かさ比重

0.3以上 (絶乾)

(2) 副構成材料

- ① 留付金具
- ・ Zクリップ：一般構造用圧延鋼材 (JIS G 3101) 及びステンレス鋼材
 - ・ ボルト：M10又はW3/8ボルト (JIS B 1180)
 - ・ 角ナット：一般構造用圧延鋼材 (JIS G 3101) 及びステンレス鋼材



② シーリング材

〔材質〕 JIS A 5758、耐久性区分7020以上 (シリコン系、変成シリコン系、ポリサルファイド系、ウレタン系)

〔使用量〕 縦目地：110g/m 標準、横目地：220g/m 標準

③ バックアップ材

〔材質〕 発泡ポリエチレンフォーム

〔寸法〕 縦目地：10×3.5mm 標準、横目地：15×10mm 標準

④ 目地充填材——ロックウール保温板 (80kg/m³、20mm×30mm)
(横目地) セラミックウール (80kg/m³、20mm×30mm) 等不燃パッキング材

⑤ 硬質パッキング材 (出入り調整用) ——繊維混入セメント板等

⑥ 吹付け下地材

力 骨：JIS G 3112 (鉄筋コンクリート用棒鋼) に適合するもので9φmm以上とする。

ラ ス：JIS A 5505 (メタルラス) に適合する平ラス3号

成形耐火被覆板：繊維混入けい酸カルシウム板、ロックウール成形板等の不燃材料

5. 標準仕様 (施工仕様)

5-1 繊維混入セメント押出成形板の取付け [耐火 (個) Wn1199, 1200号]

(1) 下 地

パネル取付けに先立ち、下地鋼材 (ファスナー) を取り付ける躯体部分に、必要な墨出しを正確に行う。ファスナーは鉄骨はり等に対しては溶接、コンクリート等に対してはアンカーボルト等で留め付ける。

(2) 加工

- ① 長さに関しては、工場での切断加工を原則とする。
- ② 現場で切断する場合は、集塵機付き電気丸鋸（ダイヤモンドソー付）を用いて切断する。
- ③ 穴明け加工は、所定のコンクリートドリルを用いて行う。

(3) パネル取付け

あらかじめ、繊維混入セメント押出成形板の裏側に、留付金具を仮固定しておく。（パネル1枚当たり4ヶ所を標準とする。）パネルを躯体に取り付ける際の揚重は、専用揚重機、又は人力にて、パネル1枚毎に行う。

- ① 割り付け図に合わせて、繊維混入セメント押出成形板を所定の重量受けアングルに置き、出入り調整の為にパッキング材を挟み込んだ上、下地鋼材に留付金具の仮留めを行う。
- ② 仮留め後、繊維混入セメント押出成形板の目地幅、出入りレベルの調整を行い、ボルトを本締めして繊維混入セメント押出成形板を固定する。

以上の要領で、順次繊維混入セメント押出成形板を立て込んでいく。

(4) 目地

外部に接する目地部には、バックアップ材を装填後、シーリング材を充填する。ただし、横目地部にはロックウール（80kg/m³）を充填後、バックアップ材を装填し、シーリング材を充填する。

5-2 吹付ロックウールの施工〔耐火（通）C-2211〕

(1) 準備

- ① 鉄骨下地の浮き錆及び付着油等、吹き付けに支障を起すおそれのあるものは十分清掃する。
- ② 繊維混入セメント押出成形板を取り付ける前に、あらかじめ、ファスナー部を除いて鉄骨躯体の耐火被覆工事を行ってもよい。

また、パネル取付けによる耐火被覆材の欠損等がある場合は、パネル取付け終了後、追加工事として耐火被覆を行う。

- ③ 鉄骨と繊維混入セメント押出成形板との取合い部の間隔が60mm以下の場合は、その部分の吹付け下地の取付けを必要としないが、60mmを越える場合には、下地として、力骨（φ9mm以上、@450mm以下）を鉄骨柱に溶接で取付け、メタルラス（平ラス3号）を結束線にて取付ける。

(2) 吹付け作業

① 工場配合の場合

吹付け機で作業時まで輸送された配合材料を、ノズル先端の周囲から噴霧化された水で包み込み湿潤させながら均一に下地面に吹付ける。配合材料に対する水の量は0.75～1.0（重量比）の範囲とする。

② セメントスラリーを用いる現場配合の場合

① スラリーの調合

あらかじめ水とセメントを攪拌機で混合しスラリーとする。スラリー中のセメント濃度は、25～40（重量比）%とする。

㊟ 吐出量の調整

ロックウール及びスラリーの吐出量はロックウール60～75%、セメント25～40%の配合比率を満たすように調整する。

㊠ 吹付け

吹付け機で作業階まで輸送されたロックウールをノズル先端部で噴霧化されたスラリーと混合しながら均一に下地面に吹付ける。

③ 吹付け回数

吹付けは1～2回吹きとする。但し表面仕上げを要する場合は、修正吹きをする。

(3) 品質の確保

① 施工管理基準値

施工管理基準値は、下表のとおりとする。

施 工 管 理 基 準 値

構造部分	耐火性能	吹付け厚さ (平均値) (mm)	かさ比重 (平均値)
柱	2時間	50	0.34以上 (絶乾)

耐火三三三号

② 厚さの確保

吹付け作業者は、ロックウール工業会指定の厚さ測定具で吹付面積5㎡毎に1ヶ所以上厚さを確認しながら吹付けを行う。

③ 厚さ確認ピンの植込み

厚さ確認ピンの植込みは柱1面に各1本とする。

④ かさ比重の確保

かさ比重を確保するための工業会施工管理基準値による材料(ロックウール+セメント)の使用量(kg/㎡)は下表による。

構造部分	耐火性能	材料(ロックウール+セメント) 使用量(kg/㎡)	コテ押え回数
柱	2時間	17.0以上	2

⑤ 乾燥

乾燥は自然乾燥とする。

~~6. 施工管理~~

- ~~(1) パネル工事は、株式会社ノザワ (大臣認可 (般-3) 第3548号) の責任施工、又は株式会社ノザワが責任をもって、「標準施工技術指導書」及び「検査要領書」に基づき施工者を指導する。~~
- ~~(2) 吹付ロックウール工事は、ロックウール工業会所属会社の責任施工とする。~~

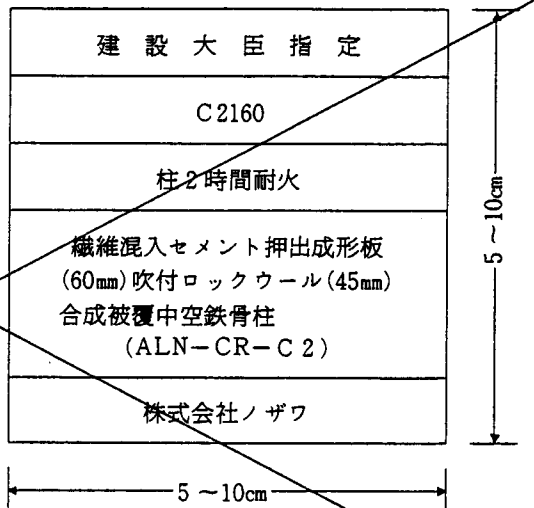
7. 留意事項

材料搬入及び貯蔵に際しては、湿気、雨水等に留意し、取り扱いについては、損傷が無いように注意する。

8. 付帯条件 なし

9. 表示及び報告

- (1) 製品及びその包装袋に右の表示マークを貼付、押印その他の方法で表示する。
- (2) 現場施工終了後、見やすい位置に製品1つにつき2以上の表示マークを貼付する。なお、見え隠れとなるものについてはできるだけ点検可能な部分に表示マークを貼付する。
- (3) 毎年度、本製品の生産実績、販売実績 (又は使用実績)、工場における品質管理の状況及び施工管理の状況 (検査報告書を含む) 等を、当該年度終了後1ヶ月以内 (4月1日~4月30日) に建設大臣に報告する。



耐火三三三三号

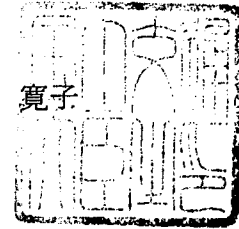


認 定 書

国住指第2537号
平成14年3月15日

株式会社ノザワ
代表取締役 野澤俊也 様

国土交通大臣 林 寛子



下記の構造方法又は建築材料については、建築基準法第68条の26第1項（同法88条第1項において準用する場合を含む。）の規定に基づき、同法第2条第七号及び同法施行令第107条第一号（はり：2時間）の規定に適合するものであることを認める。

記

1. 認定番号
FP120BM-9208
2. 認定をした構造方法又は建築材料の名称
繊維混入セメント押出成形板／吹付ロックウール合成被覆／鉄骨はり
3. 認定をした構造方法又は建築材料の内容
別添の通り

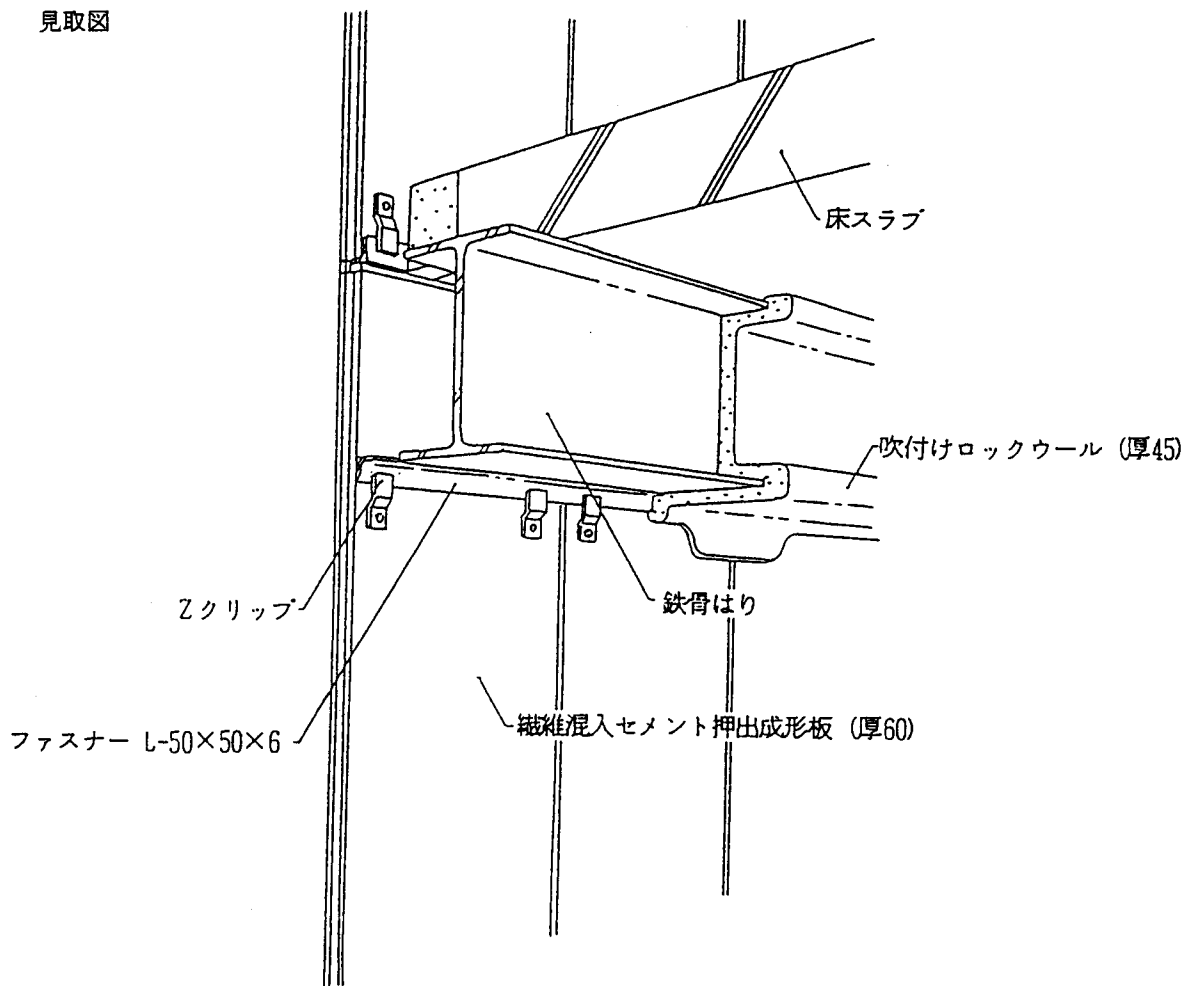
耐火構造 第4章 はり 2時間耐火 G2138-繊維混入セメント押出成形板(60mm)吹付ロックウール(45mm)合成被覆中空鉄骨はり<ALN-CR-G2> 470-527

指定番号	耐火 G2138	指定年月日：平成5年9月13日
品目名	繊維混入セメント押出成形板(60mm) 吹付ロックウール(45mm)合成被覆中 空鉄骨はり	申請者名：(株) ノ ザ ワ 神戸市中央区浪花町15 TEL(078)333-4141 工場名：埼玉工場 埼玉県比企郡吉見町大字長谷1947 TEL(0493)54-6411 播州工場 兵庫県加古郡播磨町古宮 TEL(078)942-1024
商品名	<ALN-CR-G2>	

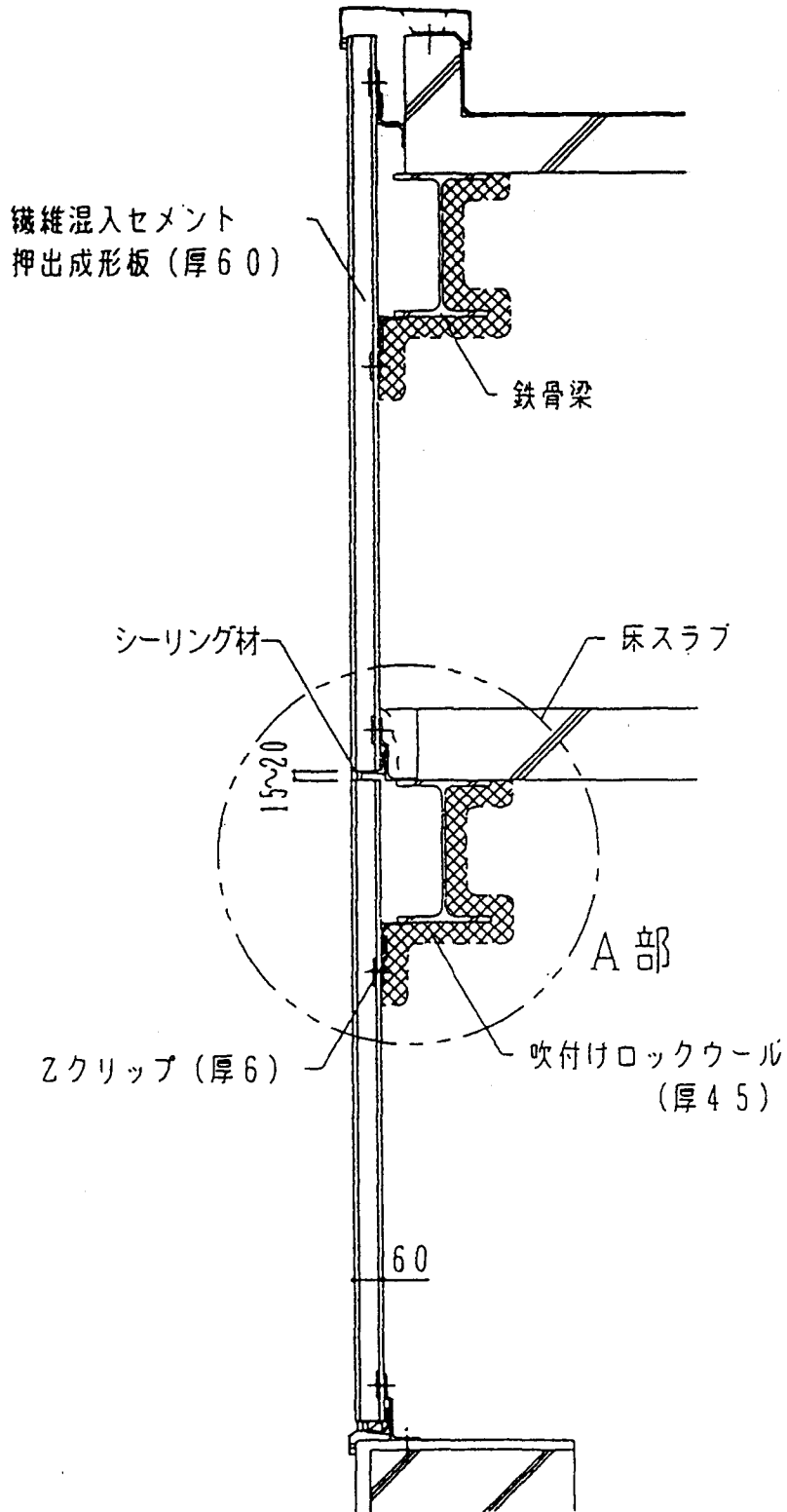
1. 部分、耐火性能の区分 はり 2時間耐火
2. 試験機関名 (財)建材試験センター中央試験所 受託番号 依試52851号
3. 構造説明図 (単位 mm)

見取図

耐火三三二号



垂直断面図

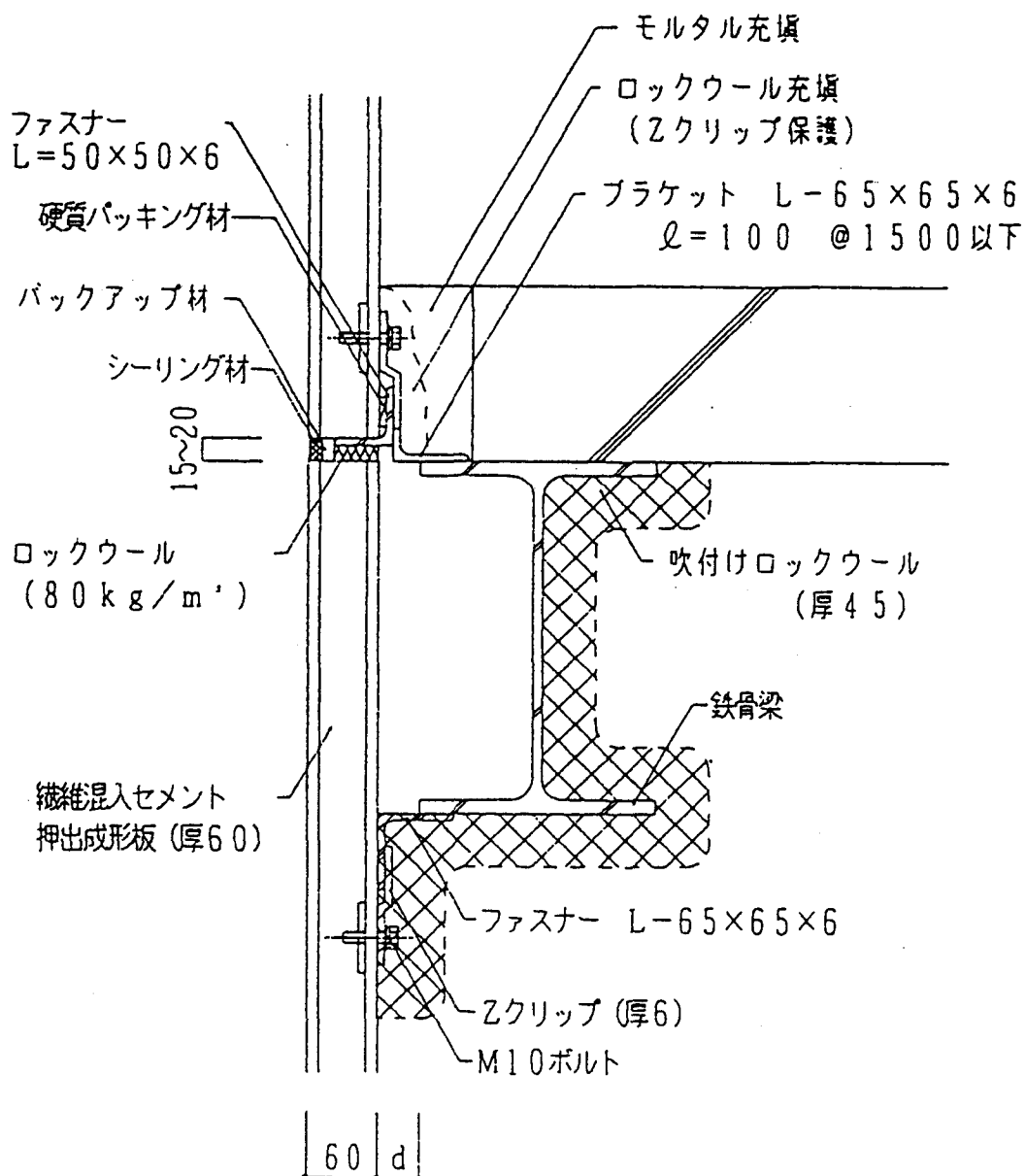


耐火三三三号

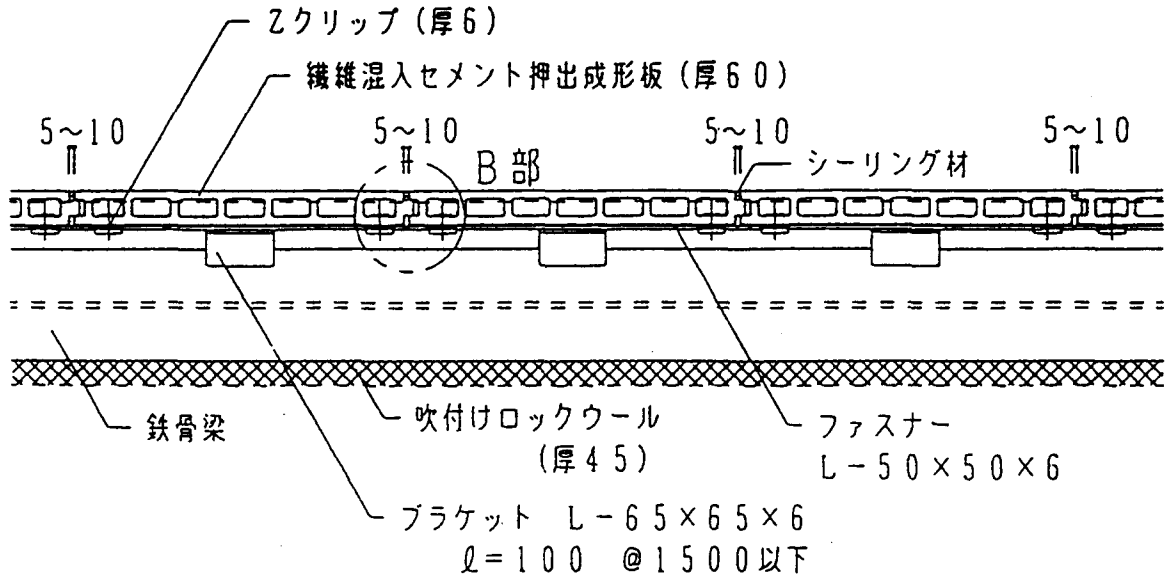
A部詳細図

① dが60mm以下の場合

耐火三三三号

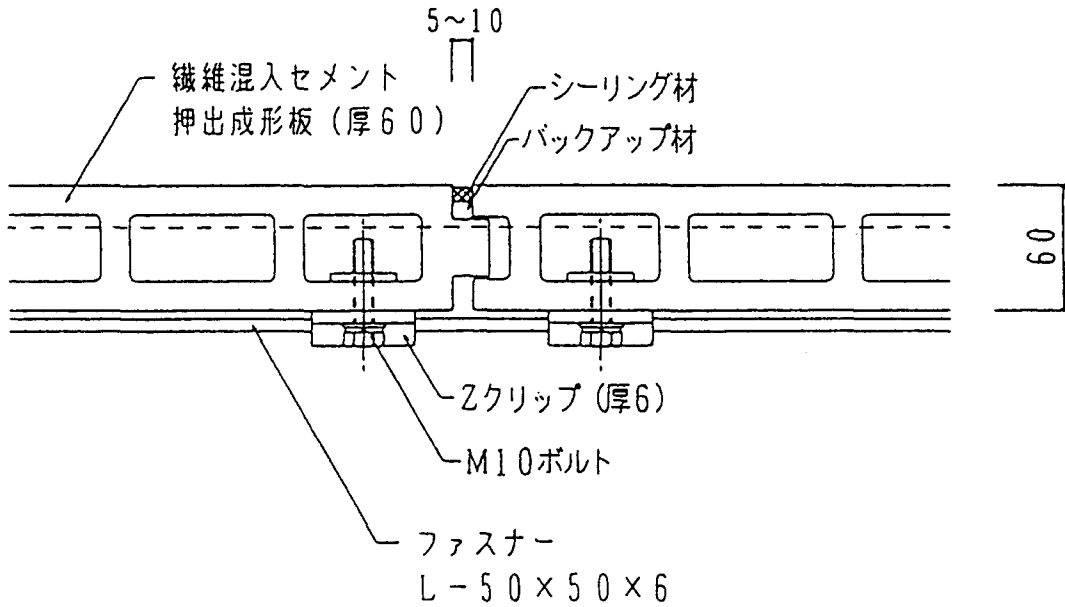


水平断面図



耐火三三三三号

B部詳細図

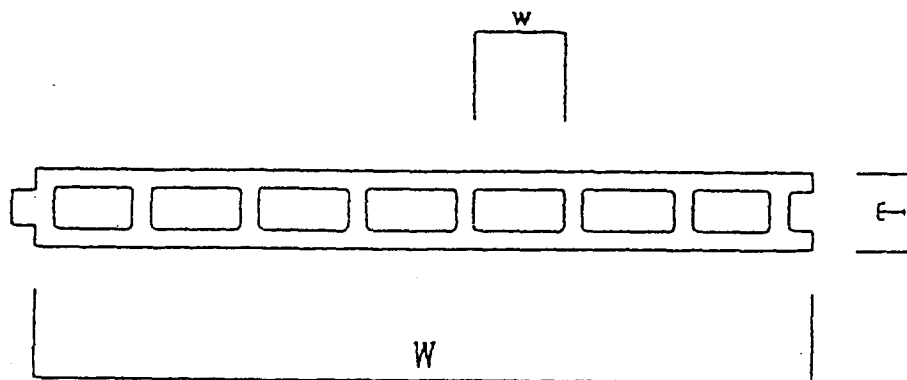


4. 材料等説明

(1) 主構成材料

- ① 繊維混入セメント押出成形板 (ノザワアスロック N) [不燃 (個) 第11048号]
 [耐火 (個) Wn1199、1200号]

(a) 形状及び寸法 (単位 mm)



項目	標準規格	精度
厚さ t	60以上	±1.5
長さ l	6000以下	±0, -2
巾 W	900以下	±0, -1
中空巾 w	70以下	±0, -1

(b) 性能

かさ比重	1.8±0.1 (絶乾)
曲げ強度	180kg/cm ² 以上 (JIS A 1414)
吸水率	16%以下 (JIS A 1414)
含水率	8%以下 (出荷時)

- ② 吹付けロックウール [耐火 (通) G-2211]

(a) 組成

ロックウール: JIS A 9504 ロックウール保温材に適合するもの [不燃 第1022号]

耐火三三三三号

セメント：JIS R 5210 ポルトランドセメント、又は、JIS R 5211 高炉セメントに適合するもの、あるいは白色セメント

(b) 標準配合

材 料 名	ロックウール	セメント
配合比 Wt%	60~75	25~40

(c) 被覆厚さ

45mm以上

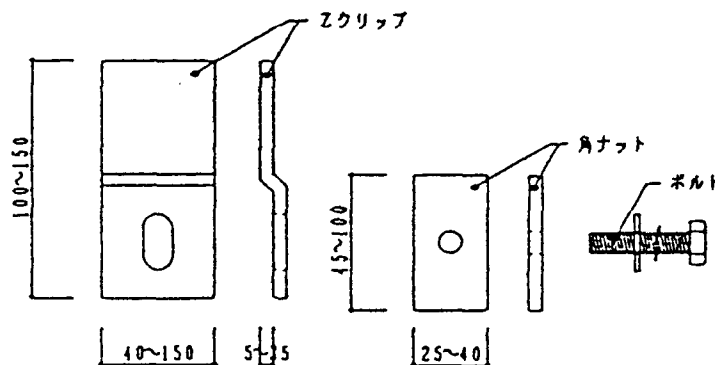
(d) かさ比重

0.3以上 (絶乾)

(2) 副構成材料

- ① 留付金具
- ・ Zクリップ：一般構造用圧延鋼材 (JIS G 3101) 及びステンレス鋼材
 - ・ ボルト：M10又はW3/8ボルト (JIS B 1180)
 - ・ 角ナット：一般構造用圧延鋼材 (JIS G 3101) 及びステンレス鋼材

耐火三三三二号



② シーリング材

〔材質〕 JIS A 5758、耐久性区分7020以上 (シリコン系、変成シリコン系、ポリサルファイド系、ウレタン系)

〔使用量〕 縦目地：110g/m 標準、横目地：220g/m 標準

③ バックアップ材

〔材質〕 発泡ポリエチレンフォーム

〔寸法〕 縦目地：10×3.5mm 標準、横目地：15×10mm 標準

④ 目地充填材——ロックウール保温板 (80kg/m³、20mm×30mm)

(横目地) セラミックウール (80kg/m³、20mm×30mm) 等不燃パッキング材

⑤ 硬質パッキング材 (出入り調整用) ——繊維混入セメント板等

⑥ 吹付け下地材

力 骨：JIS G 3112（鉄筋コンクリート用棒鋼）に適合するもので9φmm以上とする。

ラ ス：JIS A 5505（メタルラス）に適合する平ラス3号

5. 標準仕様（施工仕様）

5-1 繊維混入セメント押出成形板の取付け〔耐火（個）第Wn1199,1200号〕

(1) 下 地

パネル取付けに先立ち、下地鋼材（ファスナー）を取り付ける躯体部分に、必要な墨出しを正確に行う。ファスナーは鉄骨はり等に対しては溶接、コンクリート等に対してはアンカーボルト等で留め付ける。

(2) 加 工

- ① 長さに関しては、工場での切断加工を原則とする。
- ② 現場で切断する場合は、集塵機付き電気丸鋸（ダイヤモンドソー付）を用いて切断する。
- ③ 穴明け加工は所定のコンクリートドリルを用いて行う。

(3) パネル取付け

あらかじめ、繊維混入セメント押出成形板の裏側に、留付金具を仮固定しておく。（パネル1枚当たり4ヶ所を標準とする。）パネルを躯体に取り付ける為の揚重は、専用揚重機又は、人力にてパネル1枚毎に行う。

- ① 割り付け図に合わせて、繊維混入セメント押出成形板を所定の重量受けアングルに置き、出入り調整の為のパッキング材を挟み込んだ上、下地鋼材に留付金具の仮留めを行う。
- ② 仮留め後、繊維混入セメント押出成形板の目地幅、出入りレベルの調整を行い、ボルトを本締めして繊維混入セメント押出成形板を固定する。

以上の要領で、順次繊維混入セメント押出成形板を立て込んでいく。

(4) 目 地

外部に接する目地部には、バックアップ材を装填後、シーリング材を充填する。ただし、横目地部にはロックウール（80kg/m³）を充填後、バックアップ材を装填し、シーリング材を充填する。

5-2 吹付ロックウールの施工〔耐火（通）G-2211〕

(1) 準 備

- ① 鉄骨下地の浮き錆及び付着油等、吹き付けに支障を起すおそれのあるものは十分清掃する。
- ② 繊維混入セメント押出成形板を取り付ける前に、あらかじめファスナー部を除いて鉄骨躯体の耐火被覆工事を行ってもよい。

また、パネル取付けによる耐火被覆材の欠損等がある場合は、パネル取付け終了後、追加工事として耐火被覆を行う。

- ③ 鉄骨と繊維混入セメント押出成形板との取合い部の間隔が60mm以下の場合は、その部分の吹付け下地の取付けを必要としないが、60mmを越える場合には下地として、力骨（φ9mm以上、@450mm以下）を

鉄骨はりに溶接で取付け、メタルラス(平ラス3号)を結束線にて取付ける。

(2) 吹付け作業

① 工場配合の場合

吹付け機で作業階まで輸送された配合材料を、ノズル先端の周囲から噴霧化された水で包み込み湿潤させながら均一に下地面に吹付ける。配合材料に対する水の量は0.75~1.0(重量比)の範囲とする。

② セメントスラリーを用いる現場配合の場合

① スラリーの調合

あらかじめ水とセメントを攪拌機で混合しスラリーとする。スラリー中のセメント濃度は、25~40(重量比)%とする。

② 吐出量の調整

ロックウール及びスラリーの吐出量はロックウール60~75%、セメント25~40%の配合比率を満たすように調整する。

③ 吹付け

吹付け機で作業階まで輸送されたロックウールをノズル先端部で噴霧化されたスラリーと混合しながら均一に下地面に吹付ける。

③ 吹付け回数

吹付けは1~2回吹きとする。但し表面仕上げを要する場合は、修正吹きをする。

(3) 品質の確保

① 施工管理基準値

施工管理基準値は、下表のとおりとする。

施 工 管 理 基 準 値

構造部分	耐火性能	吹付け厚さ (平均値) (mm)	かさ比重 (平均値)
はり	2時間	50	0.34以上

② 厚さの確保

吹付け作業者は、ロックウール工業会指定の厚さ測定具で吹付面積5㎡毎に1ヶ所以上厚さを確認しながら吹付けを行う。

③ 厚さ確認ピンの植込み

厚さ確認ピンの植込みははり1面に各1本とする。

④ かさ比重の確保

かさ比重を確保するための工業会施工管理基準値による材料(ロックウール+セメント)の使用量(kg/m²)は下表による。

構造部分	耐火性能	材料(ロックウール+セメント)使用量(kg/m ²)	コテ押え回数
はり	2時間	17.0以上	2

⑤ 乾燥

乾燥は自然乾燥とする。

6. 施工管理

- (1) パネル工事は、株式会社ノザワ(大臣認可(般-3)第3548号)の責任施工、又は株式会社ノザワが責任をもつて、「標準施工技術仕様書」及び「検査要領書」に基づき施工者を指導する。
- (2) 吹付ロックウール工事は、ロックウール工業会所属会社の責任施工とする。

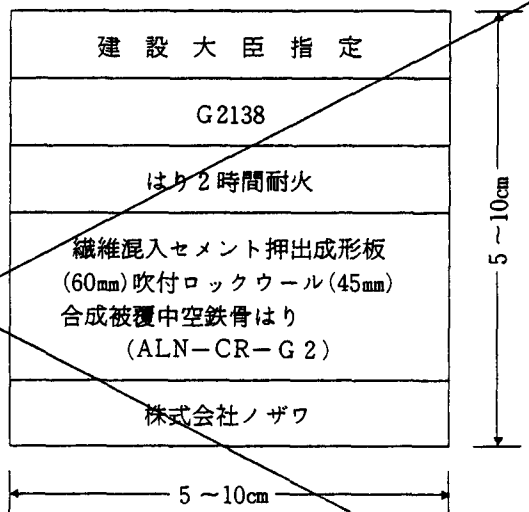
7. 留意事項

材料搬入及び貯蔵に関しては、湿気、雨水等に留意し、取り扱いについては、損傷がないように注意する。

8. 付帯条件 なし

9. 表示及び報告

- (1) 製品及びその包装に右の表示マークを貼付、押印その他の方法で表示する。
- (2) 現場施工終了後、見やすい位置に製品1つにつき2以上の表示マークを貼付する。なお、見え隠れとなるものについてはできるだけ点検可能な部分に表示マークを貼付する。
- (3) 毎年度、本製品の生産実績、販売実績(又は使用実績)、工場における品質管理の状況及び施工管理の状況(検査報告書を含む)等を、当該年度終了後1ヶ月以内(4月1日~4月30日)に建設省に報告する。



耐火三三三号

9. 注意事項

当該認定書において、「建築基準法の一部を改正する法律」（平成10年法律第100号）による改正前の建築基準法の規定による建設大臣の認定仕様がある場合は、平成14年6月1日以降は「建築基準法の一部を改正する法律」（平成10年法律第100号）による改正後の建築基準法の規定による当該認定仕様に係る国土交通大臣の認定仕様を用いるものとする。