

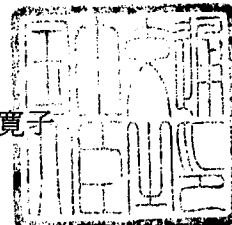


認 定 書

国住指第2510号
平成14年3月15日

株式会社ノザワ
代表取締役 野澤俊也 様

国土交通大臣 林 寛子



下記の構造方法又は建築材料については、建築基準法第68条の26第1項（同法88条第1項において準用する場合を含む。）の規定に基づき、同法第2条第七号及び同法施行令第107条第一号（はり：1時間）の規定に適合するものであることを認める。

記

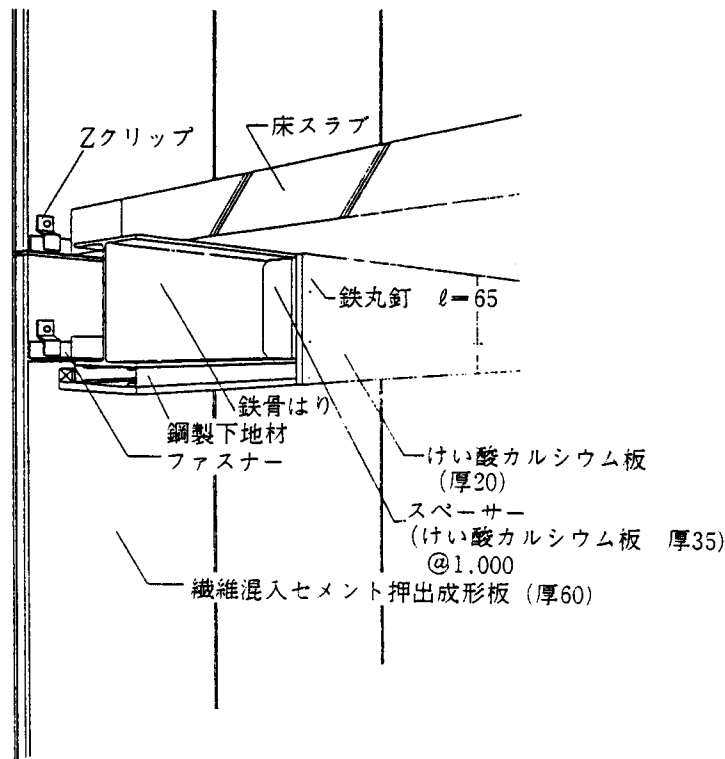
1. 認定番号
FP060BM-9175
2. 認定をした構造方法又は建築材料の名称
繊維混入セメント押出成形板／けい酸カルシウム板合成被覆／鉄骨はり
3. 認定をした構造方法又は建築材料の内容
別添の通り

耐火構造 第4章 はり 1時間耐火 G1122-繊維混入セメント押出成形板 (60mm)、けい酸カルシウム板 (20mm) 合成被覆中空鉄骨はり <ALN-KB-G1> 500-463

指定番号	耐火 G1122	指定年月日：平成6年5月16日
品目名	繊維混入セメント押出成形板 (60mm) けい酸カルシウム板 (20mm) 合成被覆 中空鉄骨はり	申請者名：(株) ノザワ 神戸市中央区浪花町15 TEL(078)333-4111 工場名：埼玉工場 埼玉県比企郡吉見町大字長谷1947 TEL(0493)54-6411 播州工場 兵庫県加古郡播磨町古宮 TEL(078)942-1024 日本インシュレーション(株) 岐阜工場 岐阜県本巣郡穂積町大字野田新田字北沼4064-1 TEL(058)326-3221 北勢工場 三重県員弁郡北勢町大字下平字権現1153-1 TEL(0594)72-6311
商品名	<ALN-KB-G1>	

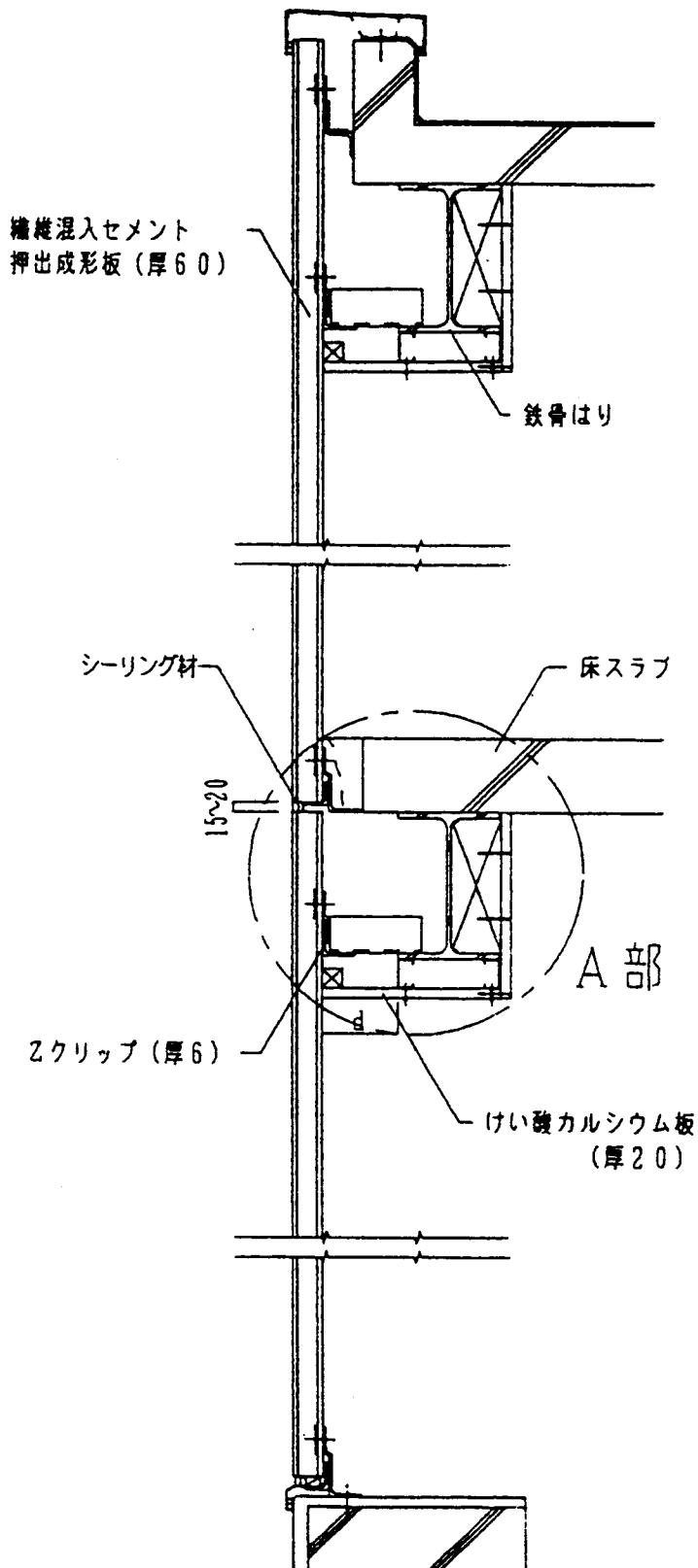
1. 部分、耐火性能の区分 はり 1時間耐火
2. 試験機関名 (財)建材試験センター中央試験所 受託番号 依試53720号
3. 構造説明図 (単位 mm)
見取図

耐火三四七号



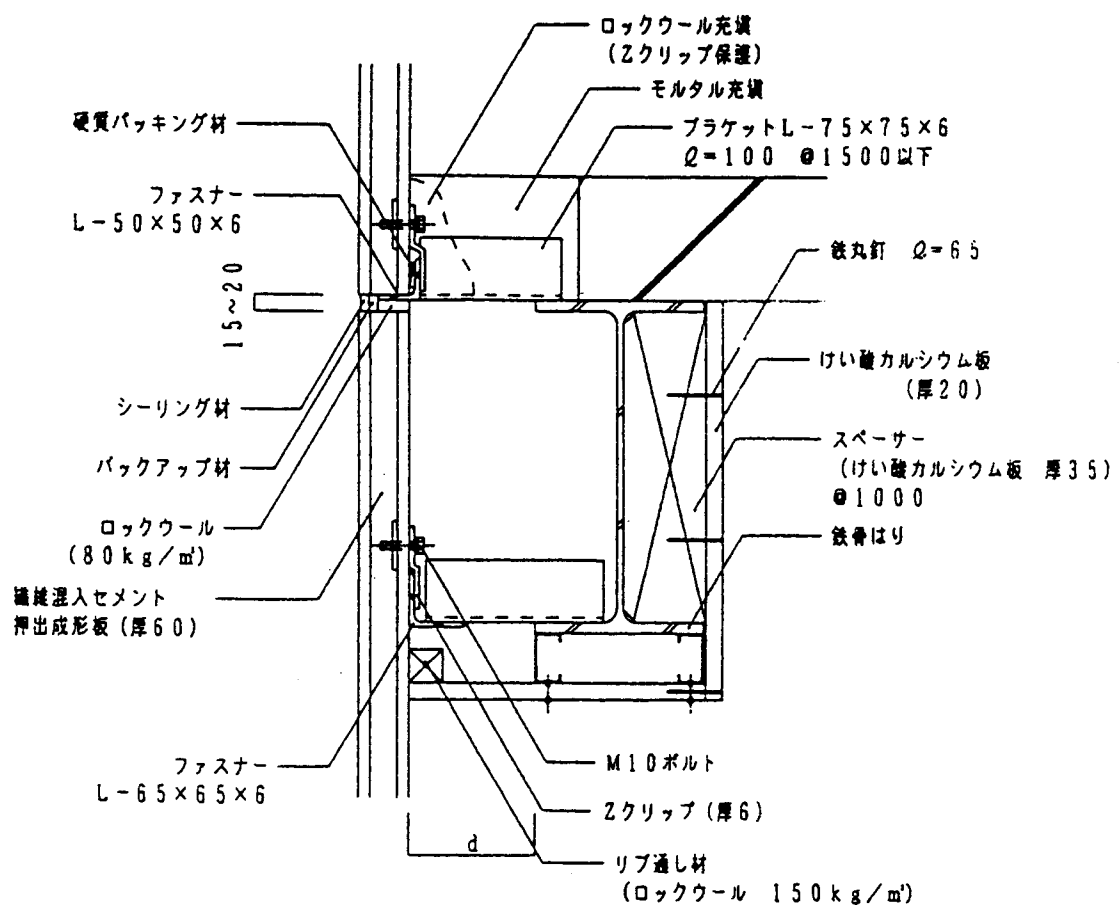
G1122-繊維混入セメント押出成形板(60mm)、けい酸カルシウム板(20mm)合成被覆中空鉄骨はり<ALN-KB-G1>

垂直断面図 (dは400mm以下)



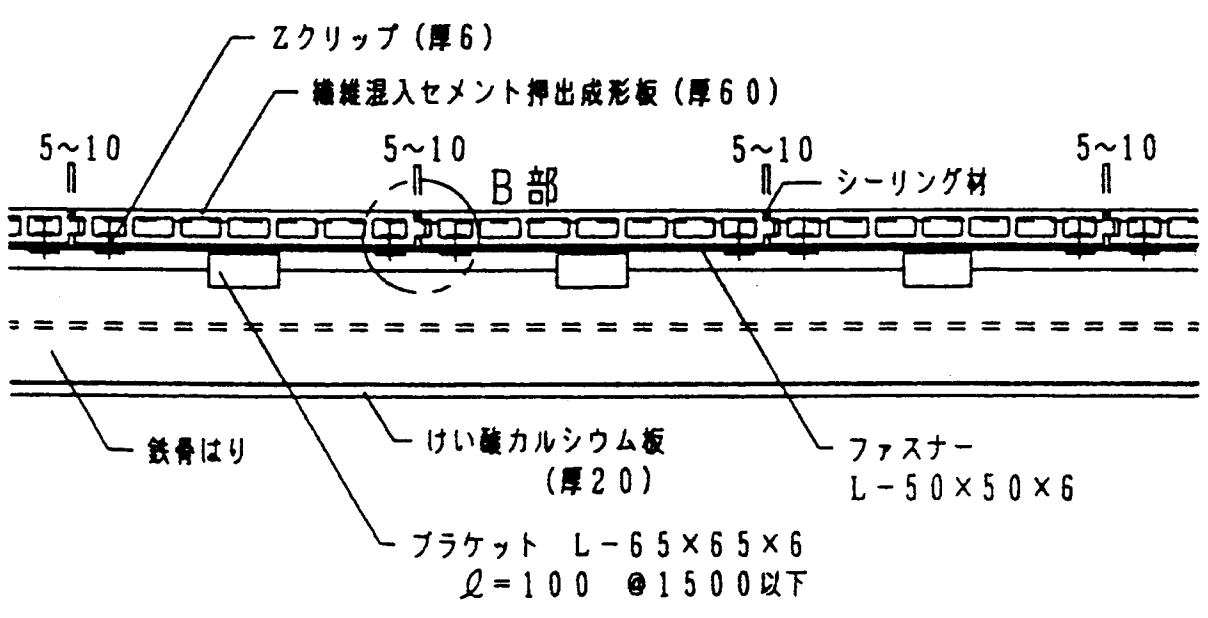
耐火三四七号

A部詳細図 (dは400mm以下)

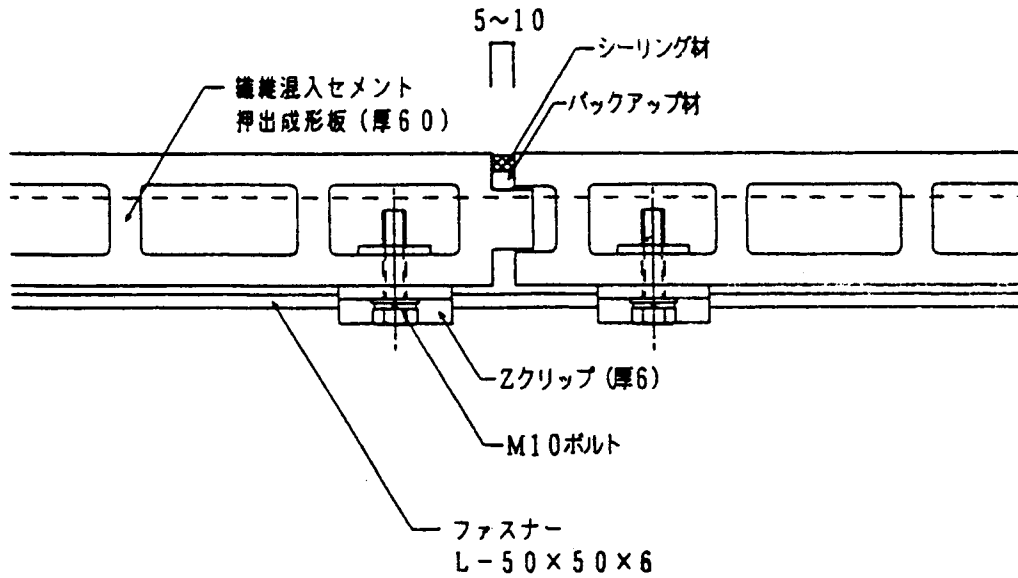


耐火三四七号

水平断面図



B部詳細図

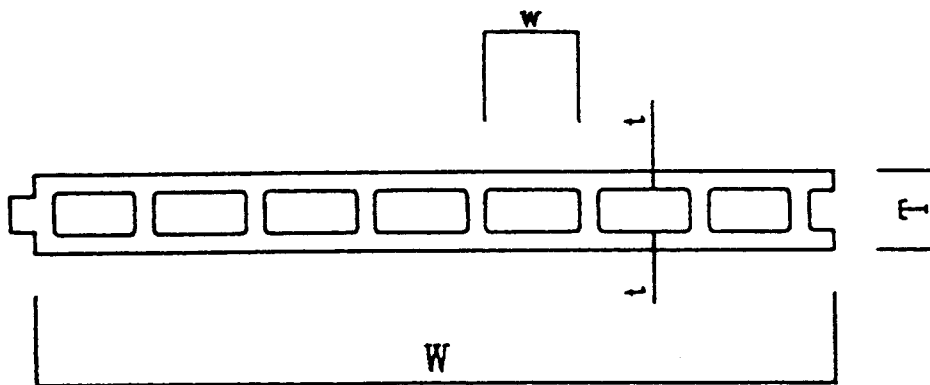


4. 材料等説明

(1) 主構成材料

- ① 繊維混入セメント押出成形板(ノザワアスロックN) [不燃(個)第11048号]

(a) 形状及び寸法



(単位 mm)

項目	標準規格	精度
厚さ T	60以上	±1.5
肉厚 t	14以上	±1.0
長さ l	6000以下	+0、-2

耐火三四七号

巾 W	900以下	+0、-1
中空巾 w	70以下	+0、-1

(b) 性能

かさ比重	1.8±0.1 (絶乾)
曲げ強度	180kg/cm ² 以上 (JIS A 1414)
吸水率	16%以下 (JIS A 1414)
含水率	8%以下 (出荷時)

② けい酸カルシウム板 (K-ブリッドS) [不燃 (個) 第11118号]

(a) 寸法 (単位 mm)

項目	標準規格	精度
厚さ	20以上	+1、-0
長さ	1525	±2
幅	1000	±2

(b) 性能

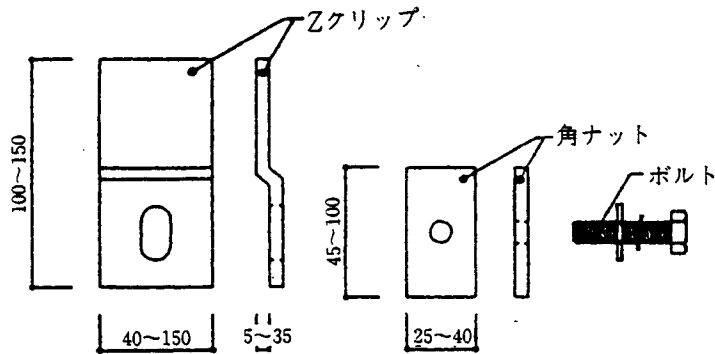
かさ比重	0.2以上 (JIS A 9510)
曲げ強度	4 kgf/cm ² 以上 (JIS A 9510)
熱伝導率	0.040+0.00006θ kcal/m. hr. °C以下 (JIS A 1412)
線収縮率	2%以下 (1000°C 3 Hr加熱後) (JIS A 9510)
含水率	6%以下 (出荷時)

(2) 副構成材料

① 纖維混入セメント押出成形板 (ノザワアスロック N)

- ① 留付金物
 - ・ Zクリップ：一般構造用圧延鋼材 (JIS G 3101) 及びステンレス鋼材
 - ・ ボルト：M10又はW3/8ボルト (JIS B 1180)
 - ・ 角ナット：一般構造用圧延鋼材 (JIS G 3101) 及びステンレス鋼材

G1122-繊維混入セメント押出成形板(60mm)、けい酸カルシウム板(20mm)合成被覆中空鉄骨はり<ALN-KB-G1>



㊦ シーリング材

〔材質〕 JIS A 5758、耐久性区分7020以上（シリコン系、変成シリコン系、ポリサルファイド系、ウレタン系）

〔使用量〕 縦目地：110g/m標準、横目地：220g/m標準

㊧ バックアップ材

〔材質〕 発泡ポリエチレンフォーム

〔寸法〕 縦目地：10×3.5mm標準、横目地：15×10mm標準

㊨ 目地充填材——ロックウール保温板（80kg/m³、20mm×30mm）

（横目地）セラミックウール（80kg/m³、20mm×30mm）等不燃パッキング材

㊩ 硬質パッキング材（出入り調整用）——繊維混入セメント板等

② けい酸カルシウム板（K-ブリッドS）

① スペーサー

けい酸カルシウム板（K-ブリッドS）〔不燃（個）第11118号〕

厚さ 35mm以上

㊰ リブ通し材

ロックウール保温板（JIS A 9504）150kg/m³ 40mm×40mm以上又は

けい酸カルシウム板〔不燃（個）第11118号〕 40mm×40mm以上

① 鉄丸釘

JIS A 5508（鉄丸くぎ）に適合するもの3.05φ φ=65mm以上

㊱ けい酸ソーダ系接着剤（商品名ボンデスト）

イ) 配合	けい酸ソーダ	50%以上（重量%）
	耐熱添加物	45%以下（ 〳 ）
	無機繊維	5%以上（ 〳 ）

ロ) 性能	接着強さ	1 kg/cm ² 以上
	硬化時間	約8時間

ハ) 形状 ペースト状

ニ) 用途 鉄骨に取付け耐火被覆材及びスペーサーを固定する場合、釘と併用で用いる。

耐火三四七号

ホ) 製造会社及び工場名 ~~日本インシュレーション株式会社 岐阜工場 北勢工場~~

㊥ 鋼製下地 JIS G 3350 (一般構造用軽量形鋼) に適合するもの。

□-60×30×10×1.6以上

㊦ タッピンねじ JIS B 1122に適合するもの。4φ×35L以上

5. 標準仕様 (施工仕様)

5-1 繊維混入セメント押出成形板の取付け

(1) 下地

パネル取付けに先立ち、下地鋼材 (ファスナー) を取付ける躯体部分に、必要な墨出しを正確に行う。ファスナーは鉄骨はり等に対しては溶接、コンクリート等に対してはアンカーボルト等で留め付ける。

(2) 加工

- ① 長さに関しては、工場での切断加工を原則とする。
- ② 現場で切断する場合は、集塵機付き電気丸鋸 (ダイヤモンドソー付) を用いて切断する。
- ③ 穴明け加工は所定のコンクリートドリルを用いて行う。

(3) パネル取付け

あらかじめ、繊維混入セメント押出成形板の裏側に、留付金具を仮固定しておく。(パネル1枚当たり4ヶ所を標準とする。) パネルを躯体に取り付ける際の揚重は、専用揚重機、又は人力にてパネル1枚毎に行う。

- ① 割り付け図に合わせて、繊維混入セメント押出成形板を所定の重量受けアングルに置き、出入り調整の為にパッキング材を挟み込んだ上、下地鋼材に留付金具の仮留めを行う。
- ② 仮留め後、繊維混入セメント押出成形板の目地幅、出入りレベルの調整を行い、ボルトを本締めして繊維混入セメント押出成形板を固定する。

以上の要領で、順次繊維混入セメント押出成形板を立て込んでいく。

(4) 目地

外部に接する目地部には、バックアップ材を装填後、シーリング材を充填する。ただし、横目地部にはロックウール (80kg/m³) を充填後、バックアップ材を装填し、シーリング材を充填する。

5-2 けい酸カルシウム板の施工

(1) 準備

- ① 施工に先立つて鉄骨面は施工に支障のないように清掃する。
- ② 設計図及び施工図又は鉄骨寸法よりけい酸カルシウム板 (以下被覆板という) の割付を行う。
- ③ 被覆板の切断は、割付により裁断機器を用いて行う。

(2) 被覆板取付け

① スペースの取付け

スペースはピッチ1000mm以下で、被覆板の側板割付寸法に従い、鉄骨はりウェブ内にスペース小口 (鉄骨接触面) に接着剤 (塗布量は約200g/m²以下) を塗布し、取付ける。

② リブ通し材の取付け

リブは繊維混入セメント押出成形板に、被覆板の側板割付寸法に従い墨出しを行い、リブがけい酸カルシウム板の場合は、接着剤で固定し、ロックウール保温板の場合は、取付けピンをあらかじめ接着

剤にて繊維混入セメント押出成形板に取付け、ロックウール保温板を接着剤の併用によりピンに差し込み、ピン先を曲げ脱落しないように固定していく。

取付けピンのピッチは450mm以下とする。

③ 鋼製下地材の取付け

鋼製下地材は、鉄骨へ溶接にて固定する。

④ 被覆板の張付け

被覆板の張付けは、ウェブ面の被覆板をスペーサーの位置に鉄丸釘にて固定し、フランジ面の被覆板はウェブ面の被覆板と最大500mmずらし、千鳥状にタッピンねじ (@450mm以下) 及び鉄丸釘 (@200mm以下) にて固定する。被覆板相互の目地部は突き付けとし、隙間を生じないように施工する。

(3) 仕上げ

目地部の不陸等は必要に応じて鉋及びサンダー等で平滑に仕上げる。なお、表面仕上げは防火上支障のない材料で行う。

6. 施工管理

施工は、株式会社ノザワ (大臣許可 (般-3) 第3548号) の責任施工、又は株式会社ノザワが責任をもつて、「標準施工技術仕様書」及び「検査要領書」に基づき施工者を指導する。

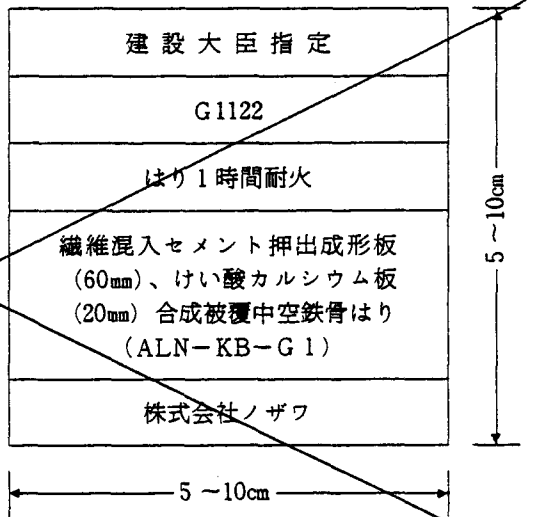
7. 留意事項

材料搬入及び貯蔵に関しては、湿気、雨水等に留意し、取り扱いについては、損傷がないように注意する。

8. 付帯条件 なし

9. 表示及び報告

- (1) 製品及びその包装に右の表示マークを貼付、押印その他の方法で表示する。
- (2) 現場施工終了後、見やすい位置に製品1つにつき2以上の表示マークを貼付する。なお、見え隠れとなるものについてはできるだけ点検可能な部分に表示マークを貼付する。
- (3) 毎年度、本製品の生産実績、販売実績 (又は使用実績)、工場における品質管理の状況及び施工管理の状況 (検査報告書を含む) 等を、当該年度終了後1ヶ月以内 (4月1日~4月30日) に建設大臣に報告する。



耐火三四七号

9. 注意事項

当該認定書において、「建築基準法の一部を改正する法律」（平成10年法律第100号）による改正前の建築基準法の規定による建設大臣の認定仕様がある場合は、平成14年6月1日以降は「建築基準法の一部を改正する法律」（平成10年法律第100号）による改正後の建築基準法の規定による当該認定仕様に係る国土交通大臣の認定仕様を用いるものとする。