

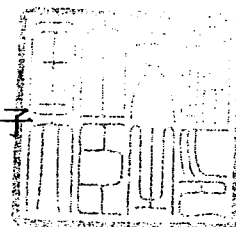


# 認定書

国住指第2144号  
平成14年5月17日

日東紡績株式会社  
代表取締役社長 相良敦彦 様  
ニチアス株式会社  
代表取締役社長 田中 勇 様  
ナイガイ株式会社  
代表取締役社長 梅澤貞次 様  
新日鐵化学株式会社  
代表取締役社長 西 恒美 様  
株式会社エーアンドエーマテリアル  
代表取締役社長 飯塚洲一 様  
株式会社ノザワ  
代表取締役社長 野澤俊也 様  
太平洋マテリアル株式会社  
代表取締役社長 野村龍四郎 様  
日本インシュレーション株式会社  
代表取締役社長 柿木克己 様  
株式会社和久産業  
代表取締役社長 鈴木 久 様  
耐火被覆工業協同組合  
代表理事 篠原次男 様

国土交通大臣 林 寛子



下記の構造方法又は建築材料については、建築基準法第68条の26第1項(同法第88条第1項において準用する場合を含む。)の規定に基づき、同法第2条第七号及び同法施行令第107条第一号(はり:3時間)の規定に適合するものであることを認める。

## 記

### 1. 認定番号

FP180BM-9413

### 2. 認定をした構造方法又は建築材料の名称

プレキャストコンクリート板・吹付けロックウール合成被覆鉄骨はり

### 3. 認定をした構造方法又は建築材料の内容

別添の通り

# 構造設計図書又は防火材料説明図

(別添)

認定番号	FP180BM-9413	認定年月日：平成14年5月17日
品目名	プレキャストコンクリート板・吹付けロックウール合成被覆鉄骨はり	<p>申請者</p> <ul style="list-style-type: none"> <li>・日東紡績株式会社 東京都中央区日本橋浜町 1-2-1 日本橋浜町セントラルビル</li> <li>・ニチアス株式会社 東京都港区芝大門 1-1-26</li> <li>・ナイガイ株式会社 東京都墨田区緑 4-19-17</li> <li>・新日鐵化学株式会社 東京都品川区西五反田 7-21-11 第2 TOCビル</li> <li>・株式会社エーアンドエーマテリアル 東京都港区芝大門 2-12-10</li> <li>・株式会社ノザワ 兵庫県神戸市中央区浪花町 15 番地</li> <li>・太平洋マテリアル株式会社 東京都中央区日本橋本町 4-8-15 ネオカワビル</li> <li>・日本インシュレーション株式会社 大阪府大阪市浪速区大国 1-1-6</li> <li>・株式会社和久産業 東京都中央区新川 2-15-12 和久ビル</li> <li>・耐火被覆工業協同組合 東京都板橋区双葉町 40-9 (株)三和工業 内</li> </ul>

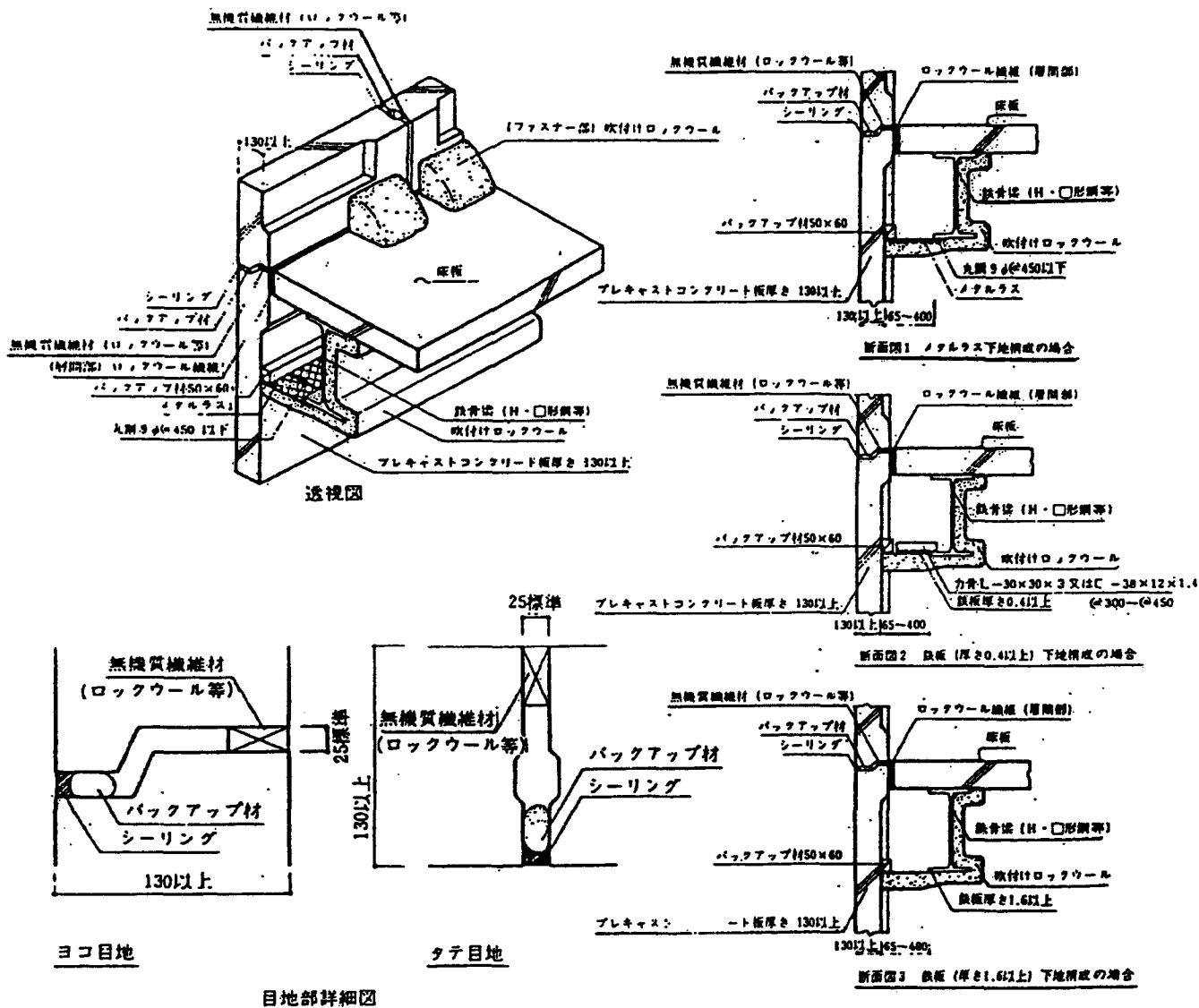
1. 主たる用途

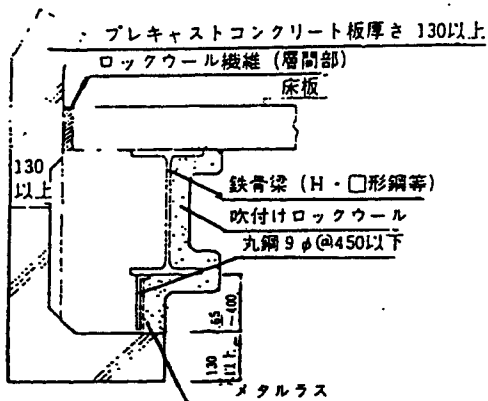
はり 3時間耐火

## 2. 構造説明図 (単位 mm)

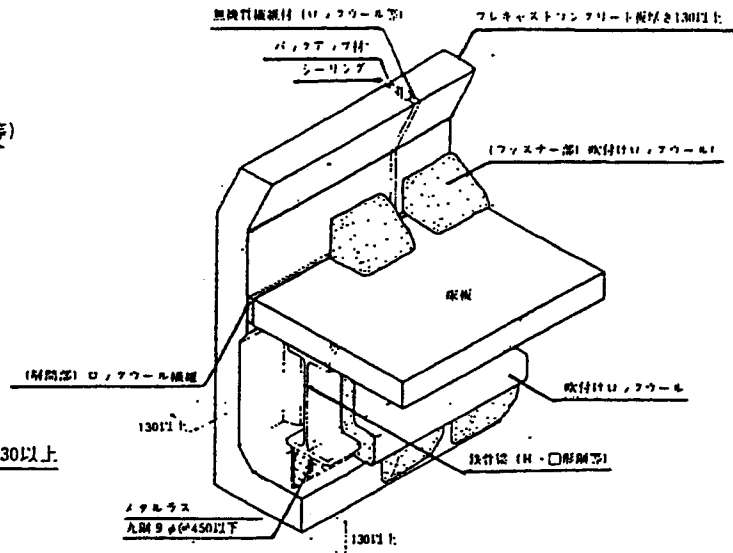
(耐火1, 2, 3時間共通で吹付けロックウールの厚さは2.(2)による)

### (1)標準設計図

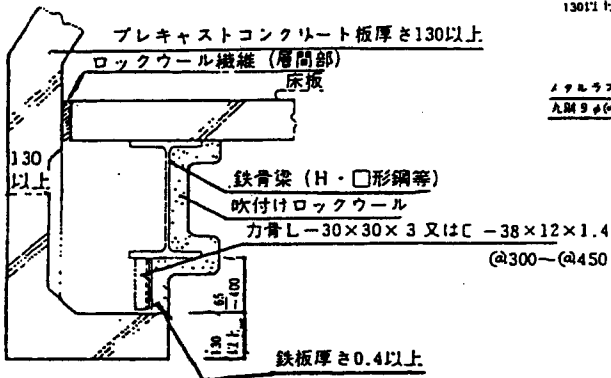




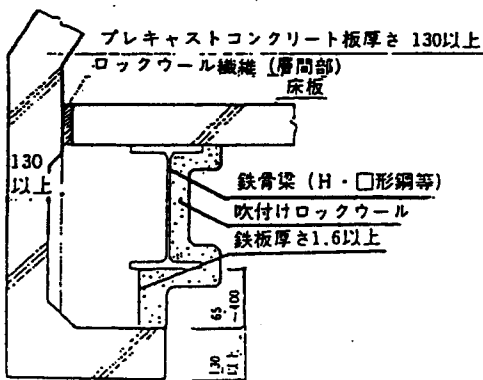
断面図1 メタルラス下地構成の場合



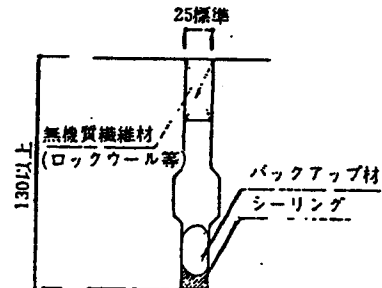
透視図



断面図2 鉄板 (厚さ0.4以上) 下地構成の場合



断面図3 鉄板 (厚さ1.6以上) 下地構成の場合



タテ目地部詳細図

(2) 吹付けロックウールの厚さ

構造名	耐火性能	3時間
はり		60mm

3. 材料等説明

3.1 主構成材料

(1) プレキャストコンクリート板

(a) 形状・寸法

厚さ：フラット板の場合は 150 mm 及び 175 mm を標準とする。

リブ付の場合はシェル部で 130 mm リブ部で 200 mm を標準とする。

大きさ：巾 3,200 mm, 高さ 3,750 mm を標準とする。

(b) 標準配合

水セメント比	スラブ°	重 量				
		単 位	ポルトランドセメント	細骨材	人工軽量骨材	※分散剤
%	cm	水 量	JIS A5210		JIS A5002	
50	7 ± 2	160	320	840	480	0.25

※セメントの重量に対する重量%

(c) 物性

かさ比重 (絶乾) 1.8 ± 0.2

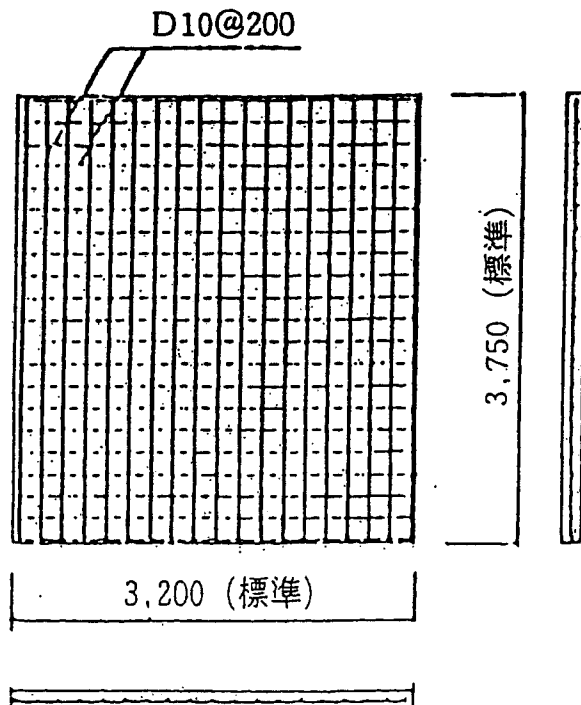
圧縮強度 210 kg/cm<sup>2</sup> 以上

(d) 鉄筋

JIS G 3112 (鉄筋コンクリート用棒鋼) による。

D10 (SD30) @200 メッシュ

配筋図例



(2)吹付けロックウール

耐火(通)G3211 による

(a)材料

ロックウール：建設大臣認定不燃第1022号(ロックウール保温材)の認定品で、  
JIS A 9504(人造鉱物繊維保温材)に規定するロックウール  
・ウールの規格品であるものとする。

セメント：JIS R 5210(ポルトランドセメント)又はJIS R 5211(高炉セメント)に適合するものあるいは白色セメント。

(b)配合

材 料 名	ロックウール	セメント
重 量 比	60±5%	40±5%

使用水は、原則として上水道水とする。

(c)かさ比重

0.28以上(絶乾)

3.2 副構成材料

(1)プレキャストコンクリート取付け用ファスナー

ファスナー JIS G 3192 による。 L-130×130×12(標準)

アンカーボルト JIS G 3112 又は JIS G 3191 による。 16φ(標準)

取付け金物 十分な強度を有するものを用い柱又ははりに緊結する。

(2)下地材(プレキャストコンクリート板と鉄骨の間隔が65mm～400mmの場合)

(a)メタルラス

JIS A 5505(メタルラス)に適合する防せい処理を施した平ラス3号、又は同等品とする。

(b)力骨

JIS G 3112(鉄筋コンクリート用棒鋼)に適合するもので9φ以上、最大留付間隔450mmとする。

(c)鉄板

JIS G 3302(亜鉛鉄板)に適合するもので、0.4mm厚以上又はJIS G 3101(一般構造用圧延鋼材)に適合するもので1.6mm厚以上のもの。

(d)タッピンねじ

JIS B 1115(すりわり付きタッピンねじ)又はJIS B 1122(十字付きタッピンねじ)に適合するもので、3φ、長さ5～10mm。

(e)結束線

鉄線をなましたものを用いる。

(3)バックアップ材

比重0.2以上のけい酸カルシウム板又は0.1以上のロックウールボード(50×60mm)を耐熱接着剤(けい酸ソーダ系)にて取付ける。但し、目地部のシーリングを十分に  
行い、水が入らないように注意する。

(4)プレキャストコンクリート板目地材

無機質繊維（ロックウール、セラミック）等の不燃材料、ポリエチレン系バックアップ材（ポリエチレン発泡体を所要量）並びにポリサルファイド系、シリコン系、変成シリコン系等のシーリング材（目地巾  $W$ 、深さ  $D$  のときの必要量  $1/2 \leq D/W \leq 1.0$ ）とする。

(5)プレキャストコンクリート板と床の間の層間塞ぎ材

ロックウール繊維を床スラブ厚程度充填する。

4. 標準仕様（施工仕様）

(1)プレキャストコンクリート板の取付。（JASS 14 カーテンウォール工事による。）

プレキャストコンクリート板を鉄骨はりの外側に建込み、ファスナーではりに固定する。プレキャストコンクリート板の目地に 3.2(4)の目地材を取付ける。

(2)バックアップ材の取付け

比重 0.2 以上のけい酸カルシウム板又は比重 0.1 以上のロックウールボード(50 × 60 mm)を耐熱接着剤（けい酸ソーダ系）にて取付ける。（使用量 1 kg/㎡程度）

(3)吹付け下地の取付け

プレキャストコンクリート板と鉄骨はりフランジ端部の間隔が 65 mm 以下の場合には下地の取付けは必要としない。間隔が 65 mm～400 mm の場合は下記により下地を取付ける。

(a)メタルラス下地構成の場合

プレキャストコンクリート板と鉄骨はりとの間に 450 mm ピッチ以下で力骨(9 φ)を鉄骨に溶接（長さ 40 mm）により固定し、その下にメタルラスを結束線で取付ける。

(b)鉄板下地構成の場合

(イ)300 mm～450 mm ピッチで下地（L－38 × 30 × 3 又は C－38 × 12 × 1.4）の一端を鉄骨に溶接する。次に鉄板（厚 0.4 mm 以上）を下地へタッピンねじ又は溶接により固定する。

(ロ)鉄板（厚 1.6 mm 以上）を鉄骨にピッチ 300 mm 以下で直接溶接する。

(4)吹付けロックウールの施工

①準備

鉄骨下地の清掃

浮き錆及び付着油等、吹付けロックウールと鉄骨の付着力に支障を起こすおそれのあるものは十分清掃する。

②吹付け作業

(a)工場配合の場合

吹付け機で作業階まで輸送された配合材料を、ノズル先端の周囲から噴霧化された水で包み込み、湿潤させながら均一に下地面に吹付ける。配合材料に対する水の量は 0.75～1.0（重量比）の範囲とする。

(b)セメントスラリーを用いる現場配合の場合

(イ)スラリーの調合

あらかじめ水とセメントを攪拌機で混合しスラリーとする。スラリー中のセメント濃度は 25～40（重量比）%とする。

(ロ)吐出量の調整

ロックウール及びスラリーの吐出量を 3.1(2)②の配合比率を満たすように調整する。

(ハ)吹付け

吹付け機で作業階まで輸送されたロックウールをノズル先端部で噴霧化されたスラリーと混合しながら均一に下地面に吹付ける。

(ニ)表面押さえ

吹付けロックウールの表面は毛羽立ちがないように、コテなどで均す。

(c)鉄骨小口の吹付け

規定厚さを確保するために、小口部分の吹付けは2回以上に分けて施工する。

③品質の確保

(a)厚さの確保

吹付け作業者は、厚さ測定器で吹付け面積 5 m<sup>2</sup>毎に1カ所以上厚さを確認しながら吹付けを行う。

(b)厚さ確認ピン植込み

厚さ確認ピンの植込みは、はり1本当たり、ウェブ両側に各1本、下フランジ下面に1本、下フランジ端部(コバ)両側に各1本植える。

④乾燥

乾燥は自然乾燥による。

(5)プレキャストコンクリート板の結露防止

プレキャストコンクリート板に結露するおそれがあり、設計者又は当該建築業者の指示のある場合は、結露防止のためプレキャストコンクリート板の裏面に準不燃材料以上の断熱材を必要量施工する。

(6)養生

吹付け作業を完了した部分は、衝撃又は雨水等による障害を防止するため必要な養生を行う。

(7)プレキャストコンクリート板と床の層間

プレキャストコンクリート板と床の層間部空隙にはロックウール繊維を床スラブ厚程度充填する。

(8)ファスナー部の耐火処理

ファスナー部は吹付けロックウールにて耐火処理を行う。

5. 留意事項

(1)プレキャストコンクリート板は異常な変形、ひびわれ、端部のかけが生じないように製造及び施工に注意する。

(2)吹付け材料

(a)材料運搬および貯蔵に際し、包装の破損、防水等に注意する。

(b)工場配合材料は、原則として1カ月以内に使用するものとする。

(c)セメントスラリーは、2時間以内に使用するものとする。



## 6. 注意事項

当該認定書において、「建築基準法の一部を改正する法律」（平成10年法律第100号）による改正前の建築基準法の規定による建設大臣の認定仕様がある場合は、平成14年6月1日以降は、「建築基準法の一部を改正する法律」（平成10年法律第100号）による改正後の建築基準法の規定による当該認定仕様に係る国土交通大臣の認定仕様を用いるものとする。